

Les contrôleurs de débit pour liquides SF sont utilisés en sécurité sur les circuits d'eau de chaudières, de groupes frigorifiques, de pompes à chaleur pour arrêter les systèmes de production de puissance en cas de manque de circulation d'eau. Ils existent en deux versions: Avec mécanisme en cuivre pour liquides non corrosifs. Avec mécanisme en INOX pour liquides corrosifs. Pour les deux versions les palettes sont en INOX. Pour tous les appareils la plage de fonctionnement du contrôleur est réglable et doit être adaptée au débit de l'installation selon le tableau des réglages. Les appareils sont réglés d'usine au minimum de débit.

## Caractéristiques



Type	Montage sur tuyauterie	Pression de fonctionnement	Pression max.	Tableau des réglages	Type de fluides	IP
SF1K	1-8"	11	11	1	normaux	54

Données techniques	
Contact inverseur étanche	15 (8) A, 250 Vac
Température ambiante	-40 à +85°C
Température du liquide	Tous les modèles : 120°C
Conformité CE	98/336/CEE
Directive basse tension	73/23/CEE
Protection	IP65
Dimensions	140 mm x 62 mm x 65 mm Boîtier ABS

Tableaux des réglages

Diamètre	Plage de réglage m3/h							
	Minimum Décl. / Encl.		Maximum Décl. / Encl.		Minimum Décl. / Encl.		Maximum Décl. / Encl.	
1/2"	0,174	0,480	0,846	0,948	Tableau 3			
3/4"	0,138	0,408	0,768	0,858				
1"	0,2	0,6	1,0	1,1				
	Tableau 1				Tableau 2			
1"	0,6	1,0	2,0	2,1	0,2	0,6	1,0	1,1
1 1/4"	0,8	1,3	2,8	3,0	0,25	0,9	1,4	1,6
1 1/2"	1,1	1,7	3,7	4,0	0,5	1,2	1,9	2,2
2"	2,2	3,1	5,7	6,1	0,9	2,3	3,6	4,1
2 1/2"	2,7	4,0	6,5	7,0	1,2	3,1	4,9	5,5
3"	4,3	6,2	10,7	11,4	2,1	4,9	7,4	8,2
4"	11,4	14,7	27,7	29,0	4,9	11,3	17,1	19,1
4"Z	6,1	8,0	17,3	18,4	3,3	7,7	11,6	13,0
5"	22,9	28,4	53,3	55,6	9,7	22,4	34,0	37,9
5"Z	9,3	12,9	25,2	26,8	5,0	11,5	17,5	19,6
6"	35,9	43,1	81,7	85,1	13,6	31,5	47,6	53,2
6"Z	12,3	16,8	30,6	32,7	6,1	14,1	21,4	23,9
8"	72,6	85,1	165,7	172,5	25,7	59,6	90,1	100,07
8"Z	38,6	46,5	90,8	94,2	21,7	36,5	55,3	61,8

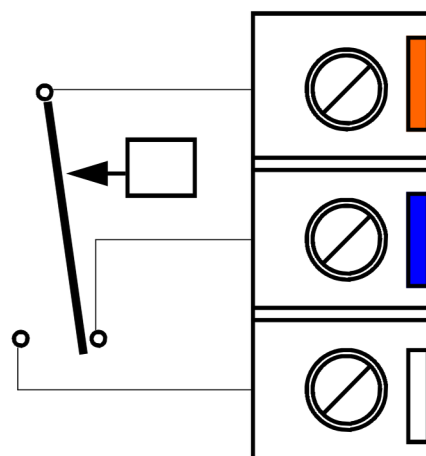
Les contrôleur de débit ont un corps en laiton ou inox et des palettes inox. Ils sont livrés avec 3 palettes de 1" à 3", plus une quatrième de 8" utilisée pour le contrôle des faibles débits (selon le tableau des réglage lignes Z). Lorsque l'on monte une palette supérieure à 1", les palettes de longueur inférieure doivent être montées également pour assurer la rigidité de l'ensemble.

Les diamètres suivis du suffixe Z indiquent les débits minimums contrôlés lorsque l'on installe la palette de 8". Pour les diamètres inférieurs à 8" cette palette doit être recoupée pour ne pas toucher le fond du tube.

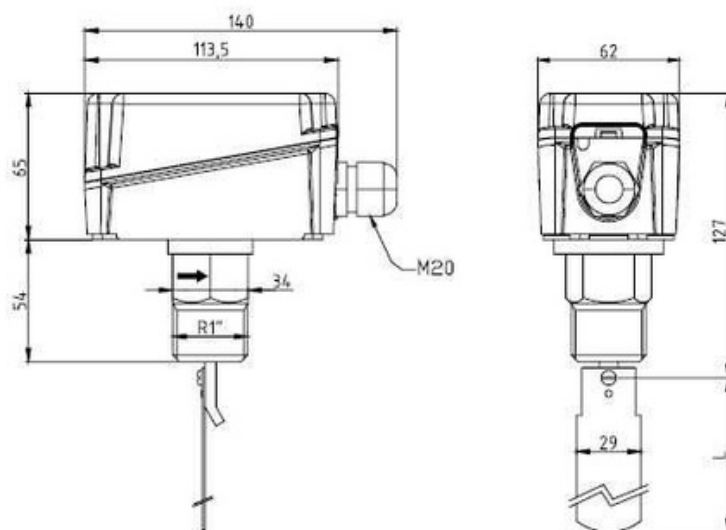
Raccordement électrique

Le contact rouge – blanc s'ouvre par diminution de débit

Le contact rouge – bleu se ferme par diminution de débit



## Dimensions



## Installation

Le contrôleur peut être installé dans toutes les positions, la flèche doit être dans le sens de l'écoulement du fluide. Pour installation sur un tuyau vertical, ré-étalonner la plage de réglage pour tenir compte du poids de la palette. Il faut éviter d'installer le contrôleur tête en bas pour éviter les dépôts. Le contrôleur doit être installé sur une partie rectiligne du tuyau à une distance de la vanne ou du filtre au moins égale à 5 fois le diamètre du tuyau. Le réglage de la plage se fait du mini. au maxi. dans le sens des aiguilles d'une montre. Le montage et la maintenance doivent être effectués hors tension par un technicien qualifié. Pour une bonne étanchéité bien serrer les vis du capot et le presse étoupe.