

Pour les applications de mesure de la température extérieure. Le capteur de rayonnement est utilisé pour enregistrer une mesure précise de la température perçue.

Caractéristiques



Nos transmetteurs de température, avec une précision de 0,3 °C, offrent aux clients la possibilité de choisir une plage de température à l'aide d'un dip switch. Un décalage du potentiomètre peut être réglé manuellement de +/-1 Kelvin.

La série standard couvre plusieurs plages de mesure de température différentes (voir tableau de configuration). Le convertisseur de mesure lit les données via un capteur interne et convertit le résultat en un signal de sortie analogique standardisé (0-10 V, 4-20 mA).

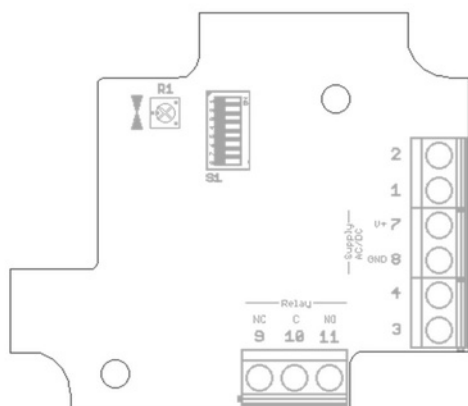
Nos capteurs sont extensibles avec un affichage E-paper optionnel et écoénergétique.

Données techniques

Informations générales		Boîtier	
Alimentation	12(20)...34 V CA/CC (Relais)	Dimensions	75x69x61,5 mm
Raccordement	3 fils (en option 2 fils pour 4-20 mA)	Matériau	PA6, similaire à RAL 9010
Borne de connexion	Borne à vis, max. 1,5 mm ²	Entrée de câble	M16x1.5 pour câble Ø 4...10 mm
Sortie de commutation (optionnelle)	Relais 24 V / 1 A, contact inverseur, sans potentiel	Sphère	Diamètre 37 mm
Consommation électrique	24...44 mA	Matériau	Synthétique, max. 70 °C
Signal de sortie		Conditions d'utilisation admissibles	-30...70 °C; 0...98% r.H.
Type U (3 fils)	0...10 V	Classe de protection	IP65
Sortie analogique	10...100 kOhm	Capteur	
*Autre modèles disponibles sur demande		Capteur de température	PT1000 Classe B, DIN EN 60751 (2 fils)
		Précision	+/-0,2 °K +/-1,0 % de l'échelle complète (après 60 min)
		Accessoires de montage (inclus)	Vis et chevilles

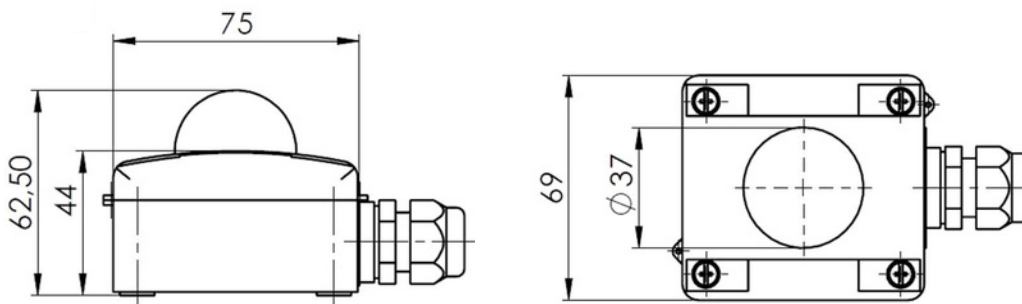
Plage de température	Plage de mesure	1	2	3	4	5	6	7	8
	-100... 50 °C	OFF	OFF	OFF	OFF	OFF	N/A	N/A	N/A
	-50...0 °C	ON	OFF	OFF	OFF	OFF	N/A	N/A	N/A
	-50...50 °C	OFF	ON	OFF	OFF	OFF	N/A	N/A	N/A
	-50... 150 °C	ON	ON	OFF	OFF	OFF	N/A	N/A	N/A
	-30 ... 20 °C	OFF	OFF	ON	OFF	OFF	N/A	N/A	N/A
	-30...60 °C	ON	OFF	ON	OFF	OFF	N/A	N/A	N/A
	-30...70 °C	OFF	ON	ON	OFF	OFF	N/A	N/A	N/A
	-20...50 °C	ON	ON	ON	OFF	OFF	N/A	N/A	N/A
	-20...80 °C	OFF	OFF	OFF	ON	OFF	N/A	N/A	N/A
	-20...120 °C	ON	OFF	OFF	ON	OFF	N/A	N/A	N/A
	-20...150 °C	OFF	ON	OFF	ON	OFF	N/A	N/A	N/A
	-10...15 °C	ON	ON	OFF	ON	OFF	N/A	N/A	N/A
	-10...120 °C	OFF	OFF	ON	ON	OFF	N/A	N/A	N/A
	0...40 °C	ON	OFF	ON	ON	OFF	N/A	N/A	N/A
	0...50 °C	OFF	ON	ON	ON	OFF	N/A	N/A	N/A
	0...70 °C	ON	ON	ON	ON	OFF	N/A	N/A	N/A
	0...100 °C	OFF	OFF	OFF	OFF	ON	N/A	N/A	N/A
	0...150 °C	ON	OFF	OFF	OFF	ON	N/A	N/A	N/A
	0...160 °C	OFF	ON	OFF	OFF	ON	N/A	N/A	N/A
0...200 °C	ON	ON	OFF	OFF	ON	N/A	N/A	N/A	
0...250 °C	OFF	OFF	ON	OFF	ON	N/A	N/A	N/A	
0...400 °C	ON	OFF	ON	OFF	ON	N/A	N/A	N/A	
0...600 °C	OFF	ON	ON	OFF	ON	N/A	N/A	N/A	
10...35 °C	ON	ON	ON	OFF	ON	N/A	N/A	N/A	

Raccordement électrique dans le boîtier

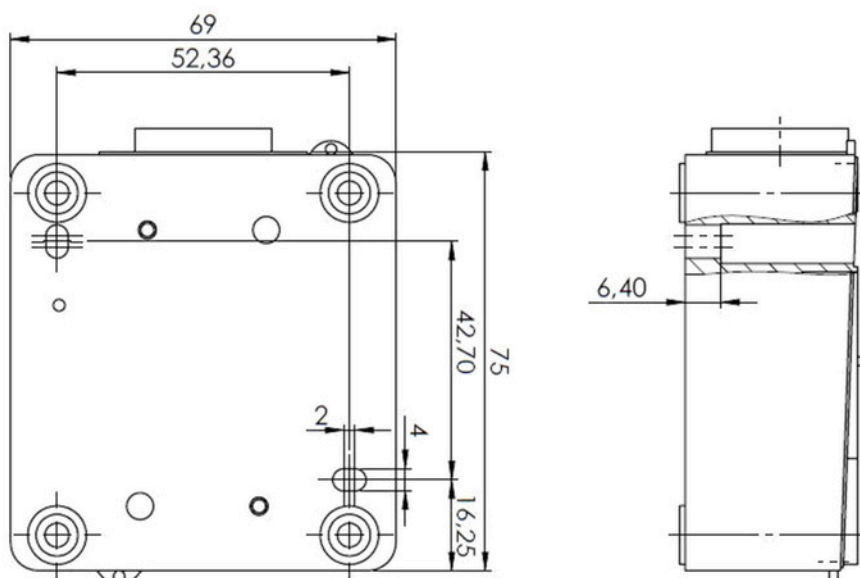


Connexion électrique	Type U (0...10 V)	
	Borne	Raccordement
	1	temp
	2	-
	3	-
	4	-
	5	-
	6	-
	7	V+
	8	GND
	9	(relay NC)
	10	(relay C)
11	(relay NO)	
R1	temp. adjustment	

Dessin



Instructions de montage



Notifications générales

Important : Il est nécessaire de réaliser un raccordement en phase pour une utilisation en parallèle avec 24 V/CA afin d'éviter les courts-circuits. Les appareils sont conçus pour un fonctionnement en très basse tension de sécurité. Les données techniques du fiche technique s'appliquent lors du raccordement des appareils. En particulier avec des capteurs passifs (par ex. PT100...) en configuration à deux fils, il convient d'observer la résistance de sortie de la ligne d'alimentation et de l'ajuster éventuellement via l'électronique d'évaluation. Le courant de mesure affecte la précision de la mesure en raison de l'auto-chauffage. Par conséquent, ce courant doit être réglé selon les spécifications du capteur. Ces instruments doivent être installés uniquement par des spécialistes autorisés ! Les appareils ne doivent être utilisés que pour leur usage prévu. Le client doit veiller au respect des réglementations de construction et de sécurité et doit éviter tous les dangers de toute nature.



Normes et standards

Directive européenne 2014/30/UE
DIN EN 61326-2-1 : 2013

- L'installation des appareils doit être effectuée uniquement par du personnel qualifié. L'appareil ne peut être raccordé que lorsque l'alimentation est coupée. Les normes de sécurité du VDE, des États, du TÜV et de la compagnie locale d'approvisionnement en énergie doivent être respectées. Les directives CEM doivent être observées. Les lignes de connexion doivent être blindées et il convient d'éviter le cheminement parallèle avec des lignes conductrices de courant.
- Le fonctionnement à proximité d'équipements ne respectant pas les directives CEM peut affecter négativement leur bon fonctionnement.
- L'acheteur doit veiller à respecter les directives applicables en matière de construction et de sécurité.
- Ce produit ne doit pas être utilisé pour des tâches liées à la sécurité, telles que la protection des personnes ou comme interrupteur d'arrêt d'urgence sur un équipement.
- Toute utilisation inappropriée, ainsi que tout défaut ou dommage en résultant, sont exclus de la garantie et de la responsabilité. Les dommages indirects causés par un défaut de cet appareil sont exclus de toute garantie ou responsabilité.
- Seules les données techniques et les conditions de raccordement figurant dans les instructions de montage et d'utilisation fournies avec l'appareil font foi. Des modifications peuvent être apportées à tout moment dans le cadre des avancées techniques et de l'amélioration des produits. Toute modification de l'appareil par l'utilisateur annule toute réclamation au titre de la garantie.