

Pour mesurer la température dans les espaces de vie et de bureau, les halls d'accueil, les foyers, etc. Son design moderne et épuré permet une installation facile et discrète.

Caractéristiques :



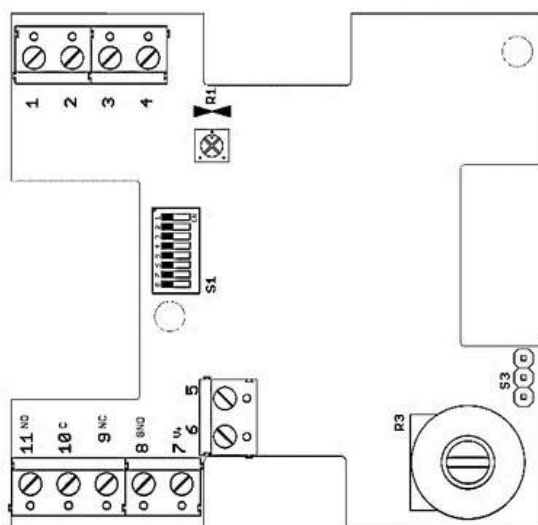
Nos transmetteurs de température, avec une précision de 0,3 °C, offrent aux clients la possibilité de choisir une plage de température à l'aide d'un commutateur DIP. Un décalage par potentiomètre peut être réglé manuellement de +/- 1 Kelvin. La série standard couvre plusieurs plages de mesure de température différentes (voir tableau de configuration). Le transmetteur de mesure lit les données via un capteur interne et convertit le résultat en un signal de sortie analogique standardisé (0-10 V, 4-20 mA). Nos capteurs sont extensibles avec un écran E-paper optionnel et écoénergétique.

Données techniques

Informations générales		Boîtier	
Alimentation	12(20)...34 V AC/DC (Relais)	Dimensions	SAB : 87,5x87,5x30 mm
Connexion	3 fils (à 4-20 mA en option 2 fils)	Matériel	SAB : ABS, RAL 9010
Borne de connexion	Bornier à vis max. 1,5 mm ²	Conditions environnementales admissibles	-30...70 °C; 0...98% r.H.
Sortie de commutation (optionnel disponible)	Relais 24 V / 1 A, contact inverseur, libre de potentiel	Classe de protection	IP30
Consommation d'énergie	24...44 mA	Capteur	
Signal de sortie		Capteur de température	PT1000 Classe B, DIN EN 60751 (2 fils)
Type I (3 fils)	4...20 mA	Précision	+/- 0,2 °K +/- 1,0% plage de mesure (après 60 min)
Charge de sortie analogique	50...500 Ohm	Accessoires de montage (inclus)	Vis et chevilles
		*autres sur demande	

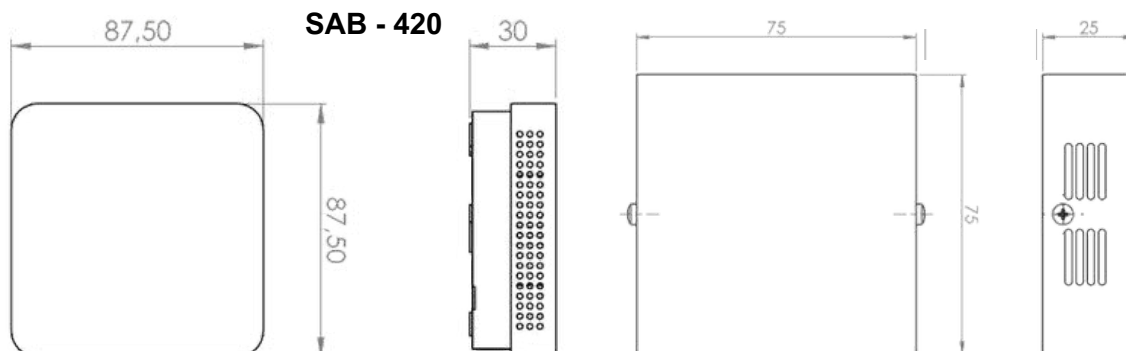
Plage de température	Température	1	2	3	4	5	6	7	8
	-100... 50 °C	OFF	OFF	OFF	OFF	OFF	OFF	N/A	N/A
-50...0 °C	ON	OFF	OFF	OFF	OFF	OFF	N/A	N/A	N/A
-50...50 °C	OFF	ON	OFF	OFF	OFF	OFF	N/A	N/A	N/A
-50... 150 °C	ON	ON	OFF	OFF	OFF	OFF	N/A	N/A	N/A
-30 ... 20 °C	OFF	OFF	ON	OFF	OFF	OFF	N/A	N/A	N/A
-30...60 °C	ON	OFF	ON	OFF	OFF	OFF	N/A	N/A	N/A
-30...70 °C	OFF	ON	ON	OFF	OFF	OFF	N/A	N/A	N/A
-20...50 °C	ON	ON	ON	OFF	OFF	OFF	N/A	N/A	N/A
-20... 80 °C	OFF	OFF	OFF	ON	OFF	OFF	N/A	N/A	N/A
-20...120 °C	ON	OFF	OFF	ON	OFF	OFF	N/A	N/A	N/A
-20...150 °C	OFF	ON	OFF	ON	OFF	OFF	N/A	N/A	N/A
-10...15 °C	ON	ON	OFF	ON	OFF	OFF	N/A	N/A	N/A
-10...120 °C	OFF	OFF	ON	ON	OFF	OFF	N/A	N/A	N/A
0...40 °C	ON	OFF	ON	ON	OFF	OFF	N/A	N/A	N/A
0...50 °C	OFF	ON	ON	ON	OFF	OFF	N/A	N/A	N/A
0...70 °C	ON	ON	ON	ON	OFF	OFF	N/A	N/A	N/A
0...100 °C	OFF	OFF	OFF	OFF	ON	ON	N/A	N/A	N/A
0...150 °C	ON	OFF	OFF	OFF	ON	ON	N/A	N/A	N/A
0...160 °C	OFF	ON	OFF	OFF	ON	ON	N/A	N/A	N/A
0...200 °C	ON	ON	OFF	OFF	ON	ON	N/A	N/A	N/A
0...250 °C	OFF	OFF	ON	OFF	ON	ON	N/A	N/A	N/A
0...400 °C	ON	OFF	ON	OFF	ON	ON	N/A	N/A	N/A
0...600 °C	OFF	ON	ON	OFF	ON	ON	N/A	N/A	N/A
10...35 °C	ON	ON	ON	OFF	ON	ON	N/A	N/A	N/A

Raccordement électrique dans le boîtier

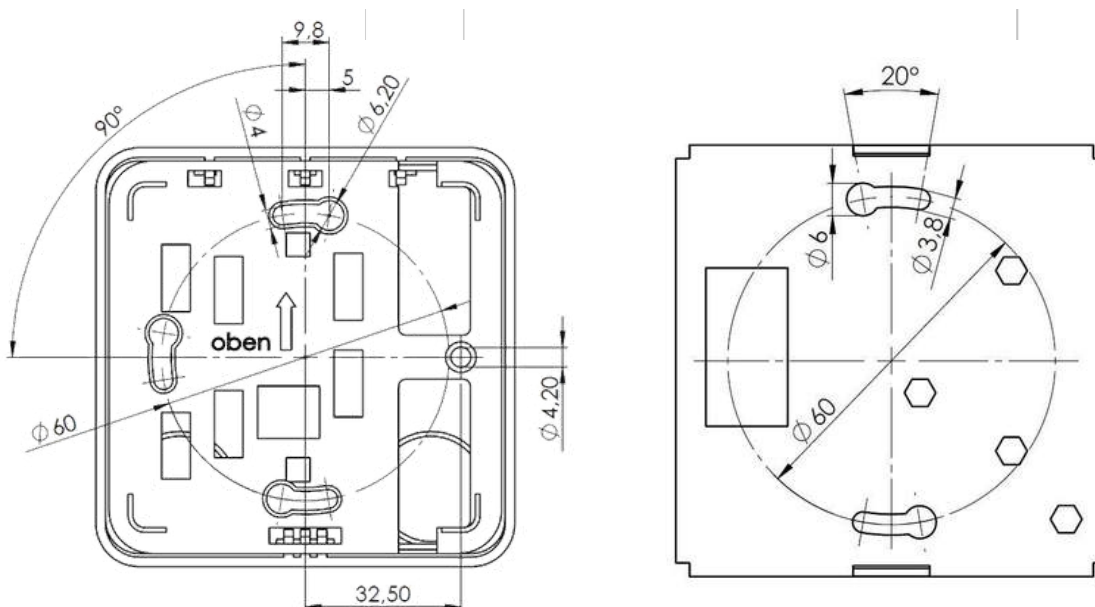


Dessin dimensionnel

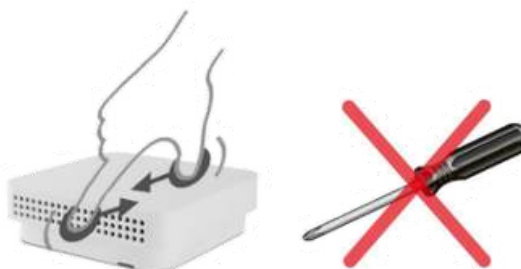
Type I (4-20 mA)	
Borne	Raccordement
1	-
2	-
3	Temp
4	-
5	Pot passif
6	Pot passif
7	V+
8	GND
9	(relais NC)
10	(relais C)
11	(relais NO)
R1	Temp. ajustement
S3	Polarité R3



Instructions de montage



La convection doit être orientée vers le bas pour garantir un flux d'air vers le haut (voir marquage à l'arrière du boîtier). Le capteur doit toujours être monté sur le mur opposé au radiateur. Hauteur de montage idéale de 1,5 m au-dessus du sol.



Important : Une connexion en phase est nécessaire pour un fonctionnement en parallèle avec 24 VIAC afin d'éviter les courts-circuits. Les appareils sont conçus pour un fonctionnement à très basse tension pour des raisons de sécurité. Les données techniques de la fiche technique s'appliquent lors du raccordement des appareils. En particulier, avec les capteurs passifs (par exemple, PT100...) en configuration à deux fils, la résistance de sortie de la ligne d'alimentation doit être prise en compte et éventuellement ajustée via l'électronique d'évaluation. Le courant de mesure affecte la précision de la mesure en raison de l'auto-chauffage. Par conséquent, ce courant doit être réglé en fonction des spécifications du capteur. Ces instruments doivent être installés uniquement par des spécialistes autorisés ! Les appareils ne doivent être utilisés que pour leur usage prévu. Le client doit s'assurer du respect des règlements de construction et de sécurité et éviter tous les dangers de quelque nature que ce soit.



Normes et standards

Directive européenne 2014/30/UE

DIN EN 61326-2-1 : 2013

Installation / Garantie

- L'installation des appareils doit être effectuée uniquement par du personnel qualifié. L'appareil ne doit être connecté que lorsque l'alimentation est coupée. La sécurité des normes VDE, des états, du TÜV et de la société d'approvisionnement en énergie locale doit être respectée. Les directives EMC doivent être observées. Il faut utiliser des lignes de connexion blindées, et il faut éviter de poser des lignes parallèles aux lignes sous tension.
- Le fonctionnement à proximité d'équipements ne respectant pas les directives EMC peut nuire au bon fonctionnement de l'appareil.
- L'acheteur doit s'assurer du respect des normes de construction et de sécurité en vigueur.
- Ce produit ne doit pas être utilisé pour des tâches liées à la sécurité, telles que la protection des personnes ou comme interrupteur d'arrêt d'urgence sur des équipements.
- Toute utilisation incorrecte ainsi que les défauts et dommages sont exclus de la garantie et de la responsabilité.
- Les dommages consécutifs causés par une défaillance de cet appareil sont exclus de la garantie ou de la responsabilité.
- Seules les données techniques et les conditions de raccordement figurant dans le manuel de montage et d'utilisation fourni avec l'instrument sont valables. Des modifications peuvent intervenir à tout moment dans le cadre des progrès techniques et de l'amélioration des produits.
- Les modifications apportées à l'appareil par l'utilisateur entraînent la perte de tous droits à la garantie.