

L'actionneur à signal de commande 0...10 V, alimenté en 24 V AC, se distingue par sa faible consommation d'énergie, son indicateur de position (ouvert/fermé), son design compact et silencieux, ainsi que son montage à 360° avec protection IP54 contre les projections d'eau.

Caractéristiques



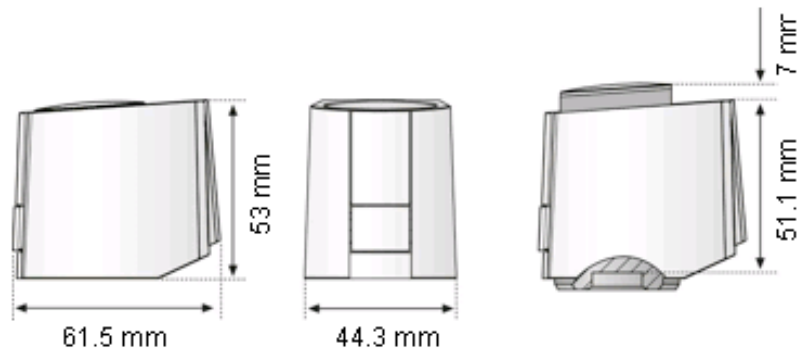
Donnée Technique

Course nominale	5 mm	Bague	VA80 M30 x 1.5
Temps de positionnement	30s/mm	Dimensions (H x L x P)	53 x 44.3 x 61.5 mm
Force de poussée	100 N	Tension d'alimentation	24 Vac, +/-20 %, 50/60Hz, I < 320 mA (2min)
Fonctionnement	Commande 0...10V	Puissance absorbée	1W
Température ambiante admissible	0°C à +60°C	Classe de protection	III (EN 60730) – IP54
Température de stockage	-20°C à +60°C	Option	
Température du fluide admissible	0°C à +100°C	Autres longueurs de câbles disponibles	3m, 5m, 10m, 15m (Longueurs spéciales jusqu'à 20 m)
Poids (avec câble de 1m)	0.111Kg	Adaptateur de vanne	Disponible pour presque tous types de vannes
Boîtier	Polyamide Blanc (RAL 9003)		

Description du fonctionnement

Le servomoteur fonctionne avec un élément de dilatation chauffé électriquement et un ressort de compression en rappel. Le mouvement résultant est transmis à la tige et ouvre ou ferme la vanne. La course de celle-ci est proportionnelle à la tension de commande appliquée. Pour plus de précision, un microcontrôleur régule la température de l'élément de dilatation sans usure.

Dimensions



Installation

Les actionneurs se raccordent à la vanne à l'aide d'un écrou. Ils peuvent être montés verticalement ou horizontalement.

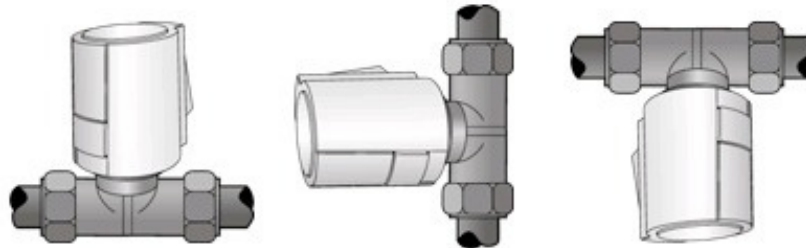
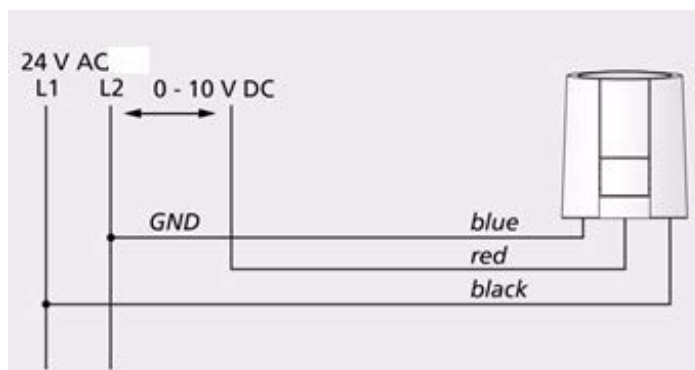


Schéma de raccordement



Section de câble de raccordement recommandé 1,5 mm²