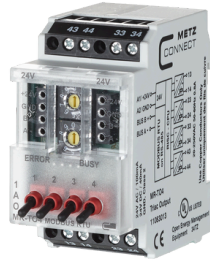



Le module Modbus avec 4 sorties triac numériques a été conçu pour les tâches de commutation décentralisées. Il convient pour commuter des composants électriques, par ex. des relais, des contacteurs, des vannes CVC etc. Un maître Modbus permet de commuter les sorties via des registres standards. De plus, des interrupteurs sur l'appareil permettent de surmoduler manuellement les sorties. L'adresse du module, le débit binaire et la parité sont réglés par deux commutateurs rotatifs sur la face avant ou par logiciel. Convient au montage décentralisé sur rail DIN TH35 selon IEC 60715 dans des répartiteurs électriques.

- Raccordement avec borniers à vis

Caractéristiques



Certifications		Alimentation	
	Équipement ouvert de gestion de l'énergie 347Z	Tension de service	24 V CA/CC +/- 10 % (SELV)
Interface RS485		Consommation électrique AC (max)	100 mA
Protocole	Modbus RTU	Consommation électrique DC (max)	40 mA
Plage d'adresse	00 - 99	Fonctionnement permanent	100%
Interface bus	RS485 bus à deux fils avec équilibrage de potentiel en topologie bus ou en ligne / terminer avec 120 ohms	Sorties	
Taux de transfert	min. 1200 Bit/s (Bd) max. 115200 Bit/s (Bd)	Sorties numériques	4
Taux de transfert configuration d'usine	19200 Bit/s (Bd)	Sortie triac	4
Parité	Odd Even (réglage en usine) None	Tension de commutation sortie triac (max)	24 V - 250 V CA
Bits d'arrêt	1 (réglage en usine) 2	Courant continu sortie triac	0,5 A / Triac
Isolation		Courant de démarrage sortie triac (max)	0,8 A < 30 s 10 A < 20 ms
Tension nominale du système d'alimentation électrique	230 / 400 V CA	Courant total sur toutes les sorties	2,4 A
Catégorie de surtension	III II	Boîtier	
Degré d'encrassement	2. I 2	Dimension (L x H x P)	35 mm x 69,3 mm x 60 mm
Tension d'essai	4 kV 4 kV	Dimension (L x H x P)	1,378 in. x 2,728 in. x 2,362 in.
Forme d'isolation	Isolation basique Isolation renforcée	Poids	95 g
		Type de montage	Rail DIN TH35
		Position de montage	Tout
		Juxtaposition	sans espacement Une nouvelle source d'alimentation externe est nécessaire après avoir monté 15 modules LON en série ou en cas d'une consommation électrique maximum de 2 A (AC ou DC) par module raccordé à l'alimentation.
		Type de connexion	Borniers à vis
		Affichage	DEL verte, rouge, jaune

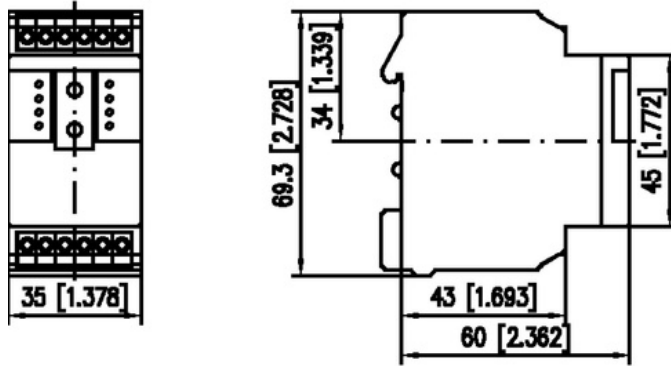
Borniers		Matériel	
Bornier	À 4 pôles	Couleur	Gris
Monobrin (AWG)	Max. 1.5 mm ² / max. 16 AWG	Matériau - blocs de jonction	Polyamid 6.6 V0
Multibrins (AWG)	Max. 1 mm ² / max. 18 AWG	Matériau - Cache	Polycarbonat
Diamètre de fil	min. 0,3 mm max. 1,4 mm	Degré de protection selon IEC 60529	
Section de raccordement solide	0,34 mm ² - 2,5 mm ² / AWG 22-12	Degré de protection - boîtier (selon IEC 60529)	IP40
Section de raccordement multibrins	0,25 mm ² - 2,5 mm ² / AWG 22-12	Degré de protection - borniers (selon IEC 60529)	IP20
Section de raccordement avec embout de fil	0,25 mm ² - 2,5 mm ² / AWG 22-12	Données climatiques	
Couple de la vis (max)	0,5 Nm	Température - Service °C	-5°C - 55°C
Longueur de dénudage (min)	8 mm	Température - Service °F	23°F - 131 °F
Circuit de protection	Protection sur l'inversion de polarité pour la tension de service en CC Protection contre l'échange d'alimentation et de bus	Humidité relative	Max. 85% non condensé
Classifications		Température - Stockage °C	-20 °C - 70 °C
ETIM 7.0	EC001097	Température - Stockage °F	-4 °F - 158°F
ETIM 8.0	EC001097		
ETIM 9.0	EC001097		

Note d'utilisation

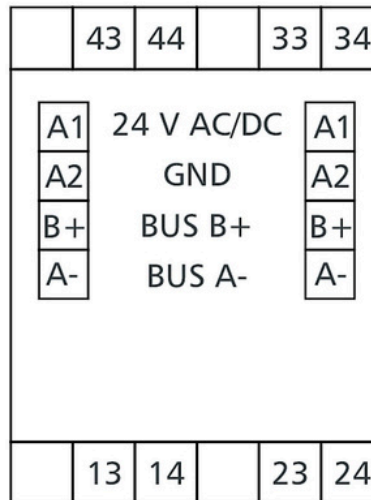
Ce produit est un produit standard n'a pas connaissance de l'utilisation spécifique prévue des marchandises par le client ou tout autre client du client. Le client garantit qu'il a entièrement et suffisamment testé l'utilisation des biens et toutes les modifications du produit, les changements du produit ou les améliorations du produit en ce qui concerne l'utilisation spécifique prévue conformément à l'état de l'art ou de toute autre manière. À la demande, le client soumettra et mettra à disposition des preuves significatives (par exemple, des protocoles d'essai et de laboratoire, des certifications, etc.)

Accessoires	
Référence	Désignation
110369	Bornier type 259
110486	HUB DC
110561	Bloc d'alimentation NG4 24 V CC
31135104	Typ 135 RIACON 135_3.5
11083001	MR-GW / Passerelle Modbus RTU / Modbus TCP
1108300170	MR-F-GW / Passerelle Modbus RTU / Modbus TCP

Schéma dimensionnel



Raccordements



Raccordements

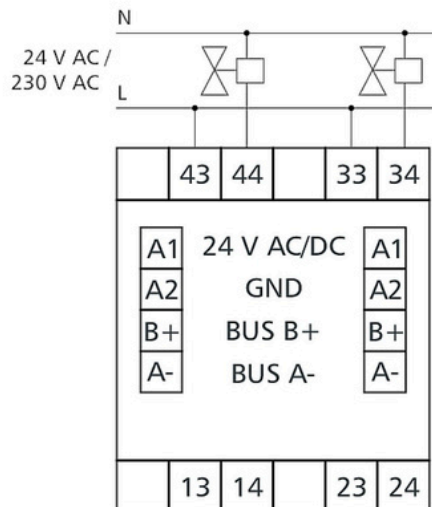


Schéma de principe

