

Le thermostat d'ambiance fabriqué par IndustrieTechnik ET060U, avec élément sensible enroulé en inox, est particulièrement adapté pour des applications industrielles. Il est utilisé pour le contrôle de la température dans les systèmes pour le chauffage, la climatisation et la réfrigération. Ce thermostat étanche peut être utilisé dans des environnement humides, poussiéreux ou corrosifs. Boîtier en ABS étanche IP54 selon la norme EN 60529 avec protection classe I selon la norme EN 60335-1.

Caractéristiques



Données techniques

Informations générales

Capillaire d'ambiance	Inox enroulé, température maximum du bulbe 65°C
Contact	Inverseur 10 (1,5) A, 250 Vca - 5 (1)A, 400 Vca
Température de fonctionnement	-10 à 65°C
Différentiel	Fixe 1°C+/-0,5°C
Dimensions	108 x 70 x 72

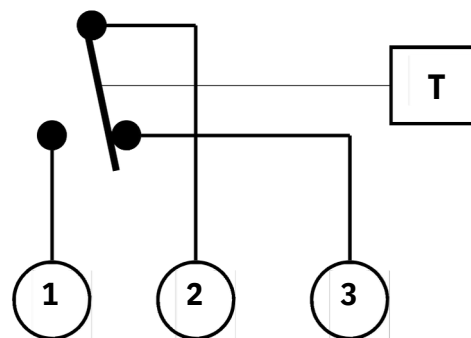
Gamme de thermostats

Type	ET060U
Plage de réglage °C	0/+60 °C
Différentiel K	1
Temp. max. de bulbe en °C	65 °C
Réglage	Caché

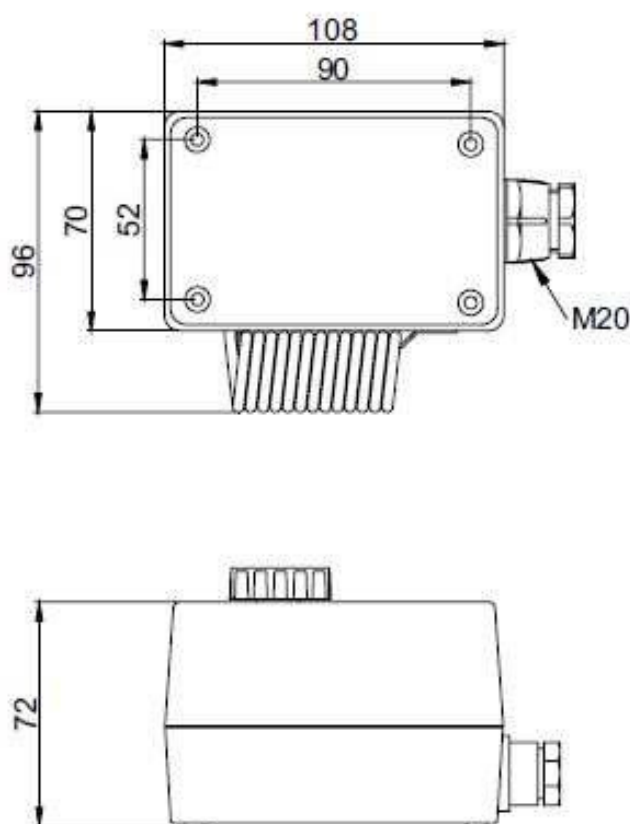
Raccordement électrique

Chauffage: Raccorder les bornes 2 et 3. Le contact s'ouvre lorsque la température est supérieure au point de consigne.

Rafrâichissement: raccorder les bornes 1 et 2. Le contact s'ouvre lorsque la température est inférieure au point de consigne.



Dimensions



Installation

- Dévisser et enlever le couvercle pour accéder aux trous de fixation.
- Ne jamais plier ou écraser le capillaire.
- Effectuer le câblage conformément au schéma.
- Remettre le couvercle, bien serrer les vis et le presse-étoupe pour assurer l'étanchéité du boîtier.
- Ces opérations doivent être effectuées hors tension par un technicien habilité. Tout manquement à ces règles supprime la garantie.