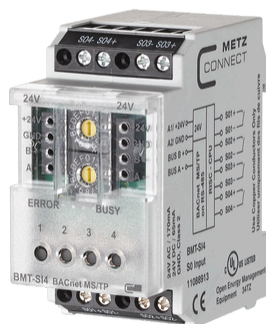




Le module BACnet MS/TP avec 4 entrées S0 selon DIN EN 62053-31 a été développé pour les tâches de commutation décentralisées. Il convient, entre autres, pour compter les impulsions du compteur S0. Il permet d'intégrer à la perfection le module dans un système de contrôle d'énergie. En cas de panne de courant, les derniers relevés de compteurs restent enregistrés. Les entrées peuvent être analysées au moyen d'objets standard via un client BACnet. L'utilisation de l'objet Accumulateur permet de compter les impulsions jusqu'à 50 Hz, l'utilisation de l'objet PulseConverter permet de compter les impulsions jusqu'à 500 Hz. L'adresse du module et le débit binaire sont réglés par deux commutateurs rotatifs sur la face avant. Convient au montage décentralisé sur rail DIN TH35 selon IEC 60715 dans des répartiteurs électriques.

- Raccordement avec borniers à vis

Caractéristiques



Certifications		Alimentation	
	Équipement ouvert de gestion de l'énergie 347Z	Tension de service	24 V CA/CC +/- 10 % (SELV)
	BACnet est une marque déposée de l'ASHRAE. L'ASHRAE n'endosse pas, n'approuve pas et ne teste pas les produits pour vérifier leur conformité aux normes de l'ASHRAE. La conformité des produits répertoriés aux exigences de la norme 135 de l'ASHRAE relève de la responsabilité de BACnet International (BI). BTL est une marque déposée de BI.	Consommation	
		Consommation électrique AC (max)	170 mA
		Consommation électrique DC (max)	65 mA
		Fonctionnement permanent	100%
Interface RS485		Entrées	
Protocole	BACnet MS/TP	Entrées numériques	4
Plage d'adresse	00 - F9	Boîtier	
Interface bus	RS485 bus à deux fils avec équilibrage de potentiel en topologie bus ou en ligne / Terminer avec 120 ohms	Dimension (L x H x P)	35 mm x 69,3 mm x 60 mm
Taux de transfert	min. 9600 Bit/s (Bd) max. 115200 Bit/s (Bd)	Dimension (L x H x P)	1,378 in. x 2,728 in. x 2,362 in.
Taux de transfert configuration d'usine	9600 Bit/s (Bd)	Poids	83 g
Parité	None	Type de montage	Rail DIN TH35
Bits d'arrêt	1	Position de montage	Tout
		Juxtaposition	sans espacement Une nouvelle source d'alimentation externe est nécessaire après avoir monté 15 modules BACnet en série ou en cas d'une consommation électrique maximum de 2 A (AC ou DC) par module raccordé à l'alimentation.
		Type de connexion	Borniers à vis
		Affichage	DEL verte, rouge, jaune

Borniers		Matériel	
Bornier	À 4 pôles	Couleur	Gris
Monobrin (AWG)	Max. 1.5 mm ² / max. 16 AWG	Matériau - blocs de jonction	Polyamid 6.6 V0
Multibrins (AWG)	Max. 1 mm ² / max. 18 AWG	Matériau - Cache	Polycarbonat
Diamètre de fil	min. 0,3 mm max. 1,4 mm	Degré de protection selon IEC 60529	
Section de raccordement solide	0,34 mm ² - 2,5 mm ² / AWG 22-12	Degré de protection - boîtier (selon IEC 60529)	IP40
Section de raccordement multibrins	0,25 mm ² - 2,5 mm ² / AWG 22-12	Degré de protection - borniers (selon IEC 60529)	IP20
Section de raccordement avec embout de fil	0,25 mm ² - 2,5 mm ² / AWG 22-12	Classifications	
Couple de la vis (max)	0,5 Nm	ETIM 7.0	EC000688
Longueur de dénudage (min)	8 mm	ETIM 8.0	EC000688
Circuit de protection	Protection sur l'inversion de polarité pour la tension de service en CC Protection contre l'échange d'alimentation et de bus	ETIM 9.0	EC000688

Données climatiques

Température - Service °C	-5°C - 55°C
Température - Service °F	23°F - 131 °F
Humidité relative	Max. 85% non condensé
Température - Stockage °C	-20 °C - 70 °C
Température - Stockage °F	-4 °F - 158°F

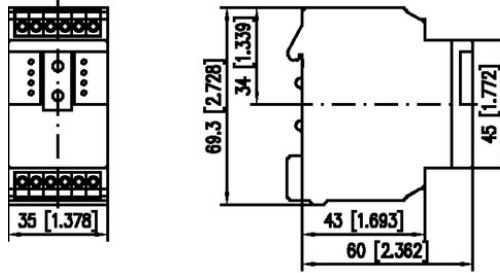
Note d'utilisation

Ce produit est un produit standard de METZ CONNECT. METZ CONNECT n'a pas connaissance de l'utilisation spécifique prévue des marchandises par le client ou tout autre client du client. Le client garantit qu'il a entièrement et suffisamment testé l'utilisation des biens et toutes les modifications du produit, les changements du produit ou les améliorations du produit en ce qui concerne l'utilisation spécifique prévue conformément à l'état de l'art ou de toute autre manière. À la demande de METZ CONNECT, le client soumettra et mettra à disposition des preuves significatives (par exemple, des protocoles d'essai et de laboratoire, des certifications, etc.)

Accessoires

Référence	Désignation
110369	Bornier type 259
110486	HUB DC
110561	Bloc d'alimentation NG4 24 V CC
31135104	Typ 135 RIACON NG4 24 V CC
11088001	BMT-RTR BACnet-Router
1108800170	BMT-F-RTR BACnet-Router
11088101	BMT-RTR/SC BACnet/SC Router
1108810170	BMT-F-RTR/SC BACnet/SC Router

Note d'utilisation



Raccordements

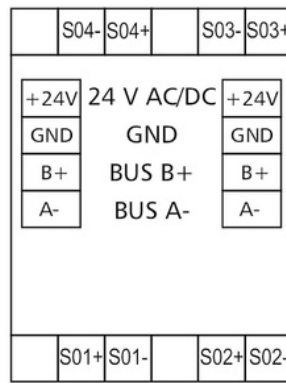
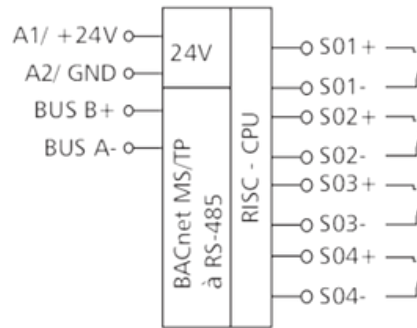


Schéma de principe



24V AC / 170mA
 24V DC / 65mA
 GND, Classe 2

Pour les conducteurs en cuivre uniquement