



Le module BACnet MS/TP avec 4 entrées numériques a été conçu pour les tâches de commutation décentralisées. Il convient pour détecter l'état d'interrupteurs libres de potentiel, par ex. des interrupteurs de fin de course électriques sur des trappes d'aération ou des contacts auxiliaires sur les contacteurs de puissance. Les entrées peuvent être câblées au moyen d'interrupteurs ou de contacts libres de potentiel ainsi que comme entrées de tension. Un client BACnet permet d'interroger les entrées via des objets standards. L'adressage du module et le réglage de la vitesse de transmission s'effectuent par deux interrupteurs d'adressage sur la face avant. Convient au montage décentralisé sur rail DIN TH35 selon IEC 60715 dans des répartiteurs électriques.

- Raccordement avec borniers à vis

Caractéristiques



Certifications		Alimentation	
	Équipement ouvert de gestion de l'énergie 34TZ	Tension de service	24 V CA/CC +/- 10 % (SELV)
	BACnet est une marque déposée de l'ASHRAE. L'ASHRAE n'endosse pas, n'approuve pas et ne teste pas les produits pour vérifier leur conformité aux normes de l'ASHRAE. La conformité des produits répertoriés aux exigences de la norme 135 de l'ASHRAE relève de la responsabilité de BACnet International (BI). BTL est une marque déposée de BI.	Consommation	50 mA
		Consommation électrique AC (max)	20 mA
		Consommation électrique DC (max)	100%
		Fonctionnement permanent	
Interface RS485		Boîtier	
Protocole	BACnet MS/TP	Dimension (L x H x P)	35 mm x 69,3 mm x 60 mm
Plage d'adresse	00 - F9	Dimension (L x H x P)	1,378 in. x 2,728 in. x 2,362 in.
Interface bus	RS485 bus à deux fils avec équilibrage de potentiel en topologie bus ou en ligne / Terminer avec 120 ohms	Poids	126 g
Taux de transfert	min. 9600 Bit/s (Bd) max. 115200 Bit/s (Bd)	Type de montage	Rail DIN TH35
Taux de transfert configuration d'usine	9600 Bit/s (Bd)	Position de montage	Tout
Parité	None	Juxtaposition	sans espacement Une nouvelle source d'alimentation externe est nécessaire après avoir monté 15 modules BACnet en série ou en cas d'une consommation électrique maximum de 2 A (AC ou DC) par module raccordé à l'alimentation.
Bits d'arrêt	1	Type de connexion	Borniers à vis
Entrées		Affichage	DEL verte, rouge, jaune
Entrées numériques	4		
Entrée de tension	30 V CA/CC		
Détection de signal élevé	> 7 V CA/CC		

Borniers

Bornier	À 4 pôles
Monobrin (AWG)	Max. 1.5 mm ² / max. 16 AWG
Multibrins (AWG)	Max. 1 mm ² / max. 18 AWG
Diamètre de fil	min. 0,3 mm max. 1,4 mm
Section de raccordement solide	0,34 mm ² - 2,5 mm ² / AWG 22-12
Section de raccordement multibrins	0,25 mm ² - 2,5 mm ² / AWG 22-12
Section de raccordement avec embout de fil	0,25 mm ² - 2,5 mm ² / AWG 22-12
Couple de la vis (max)	0,5 Nm
Longueur de dénudage (min)	8 mm
Circuit de protection	Protection sur l'inversion de polarité pour la tension de service en CC Protection contre l'échange d'alimentation et de bus

Données climatiques

Température - Service °C	-5°C - 55°C
Température - Service °F	23°F - 131 °F
Humidité relative	Max. 85% non condensé
Température - Stockage °C	-20 °C - 70 °C
Température - Stockage °F	-4 °F - 158°F

Matériel

Couleur	Gris
Matériau - blocs de jonction	Polyamid 6.6 V0
Matériau - Cache	Polycarbonat

Degré de protection selon IEC 60529

Degré de protection - boîtier (selon IEC 60529)	IP40
Degré de protection - borniers (selon IEC 60529)	IP20

Classifications

ETIM 7.0	EC000688
ETIM 8.0	EC000688
ETIM 9.0	EC000688

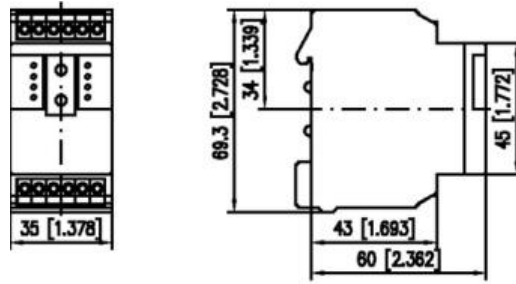
Note d'utilisation

Ce produit est un produit standard de METZ CONNECT. METZ CONNECT n'a pas connaissance de l'utilisation spécifique prévue des marchandises par le client ou tout autre client du client. Le client garantit qu'il a entièrement et suffisamment testé l'utilisation des biens et toutes les modifications du produit, les changements du produit ou les améliorations du produit en ce qui concerne l'utilisation spécifique prévue conformément à l'état de l'art ou de toute autre manière. À la demande de METZ CONNECT, le client soumettra et mettra à disposition des preuves significatives (par exemple, des protocoles d'essai et de laboratoire, des certifications, etc.)

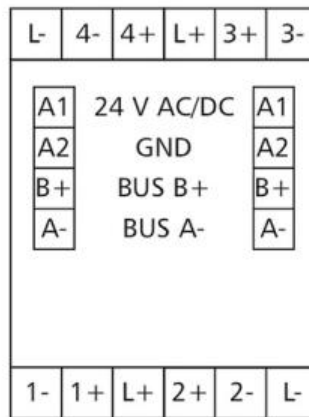
Accessoires

Référence	Désignation
110369	Bornier type 259
110486	HUB DC
110561	Bloc d'alimentation NG4 24 V CC
31135104	Type 135 RIACON 135_3.5
11088001	BMT-RTR BACnet-Router
1108800170	BMT-F-RTR BACnet-Router
11088101	BMT-RTR/SC BACnet/SC Router
1108810170	BMT-F-RTR/SC BACnet/SC Router

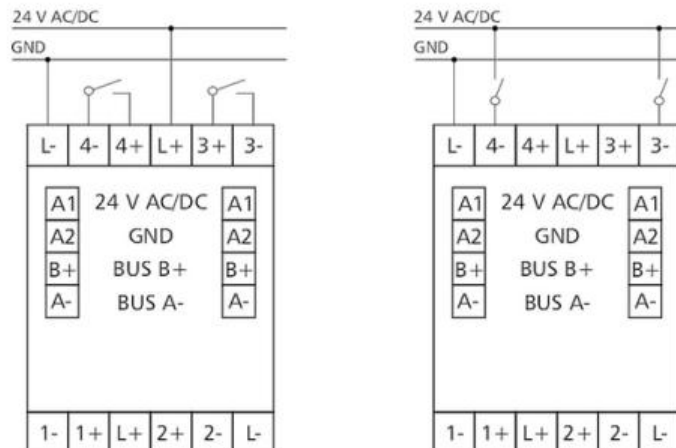
Schéma dimensionnel



Raccordements



Raccordements



Exemple de connexion

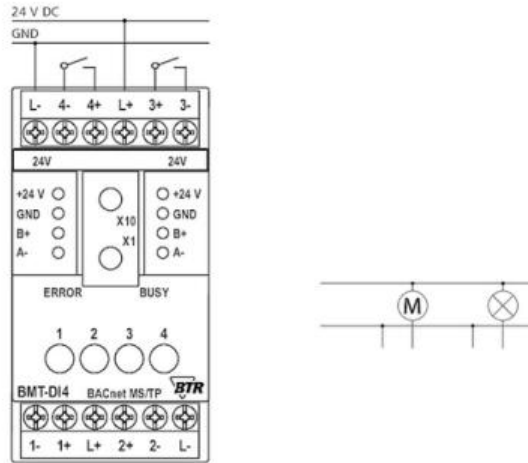


Schéma de principe

