

Le module BACnet MS/TP avec 8 entrées pour la résistance ou la tension pouvant être configurées individuellement a été conçu pour les tâches de commutation décentralisées. Il convient pour détecter les résistances et les tensions, par ex. de capteurs de température passifs et actifs, de trappes d'aération, de volets mélangeurs, de positions de vannes électriques etc. Un client BACnet permet de configurer les entrées de manière universelle via des objets standards. L'adressage du module et le réglage de la vitesse de transmission s'effectuent par deux interrupteurs d'adressage sur la face avant. Convient au montage décentralisé sur rail DIN TH35 selon IEC 60715 dans des répartiteurs électriques.

- Raccordement avec borniers à vis

Caractéristiques



Certifications



Équipement ouvert de gestion de l'énergie 34TZ



BACnet est une marque déposée de l'ASHRAE. L'ASHRAE n'endosse pas, n'approuve pas et ne teste pas les produits pour vérifier leur conformité aux normes de l'ASHRAE. La conformité des produits répertoriés aux exigences de la norme 135 de l'ASHRAE relève de la responsabilité de BACnet International (BI). BTL est une marque déposée de BI.

Interface RS485

Protocole	BACnet MS/TP
Plage d'adresse	00 - F9
Interface bus	RS485 bus à deux fils avec équilibrage de potentiel en topologie bus ou en ligne / Terminer avec 120 ohms
Taux de transfert	min. 9600 Bit/s (Bd) max. 115200 Bit/s (Bd)
Taux de transfert configuration d'usine	9600 Bit/s (Bd)
Parité	None
Bits d'arrêt	1

Alimentation

Tension de service	24 V CA/CC +/- 10 % (SELV)
Consommation	
Consommation électrique AC (max)	65 mA
Consommation électrique DC (max)	25 mA
Fonctionnement permanent	100 %

Entrées

Entrées analogiques	8, pouvant être configurées individuellement
Plage de résistance	40 ohms - 4 mégohms
Erreur entrée de résistance < 12 kohms	0,1%
Erreur entrée de résistance >=12 kohms	1%
Plage de tension	0 V - 10 V CC
Résolution entrée de tension	10 mV / digit
Erreur entrée de tension	10 mV

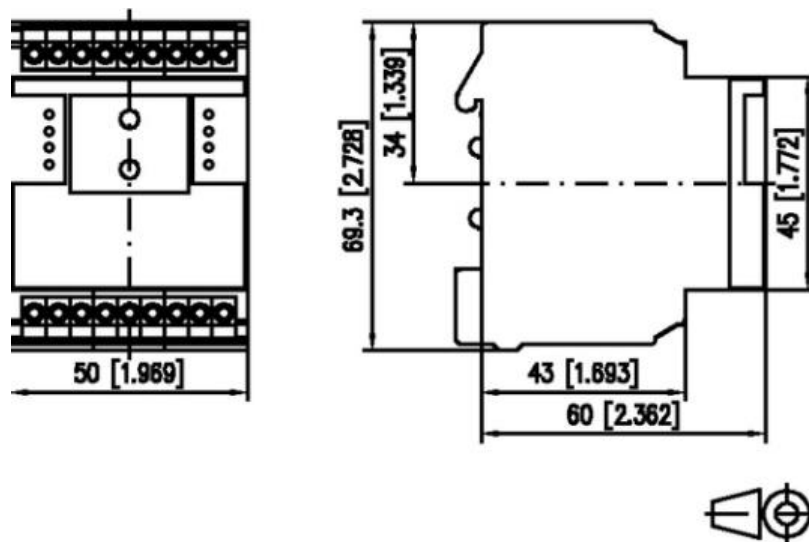
Boîtier		Borniers	
Dimension (L x H x P)	50 mm x 69,3 mm x 60 mm	Bornier	À 4 pôles
Dimension (L x H x P)	1,969 in. x 2,728 in. x 2,362 in.	Monobrin (AWG)	Max. 1.5 mm ² / max. 16 AWG
Poids	104g	Multibrins (AWG)	Max. 1 mm ² / max. 18 AWG
Type de montage	Rail DIN TH35	Diamètre de fil	min. 0,3 mm max. 1,4 mm
Position de montage	Tout	Section de raccordement solide	0,34 mm ² - 2,5 mm ² / AWG 22-12
Juxtaposition	sans espacement Une nouvelle source d'alimentation externe est nécessaire après avoir monté 15 modules BACnet en série ou en cas d'une consommation électrique maximum de 2 A (AC ou DC) par module raccordé à l'alimentation.	Section de raccordement multibrins	0,25 mm ² - 2,5 mm ² / AWG 22-12
Type de connexion	Borniers à vis	Section de raccordement avec embout de fil	0,25 mm ² - 2,5 mm ² / AWG 22-12
Affichage	DEL verte, rouge	Couple de la vis (max)	0,5 Nm
Matériel		Longueur de dénudage (min)	8 mm
Couleur	Gris	Circuit de protection	Protection sur l'inversion de polarité pour la tension de service en CC Protection contre l'échange d'alimentation et de bus
Matériau - blocs de jonction	Polyamid 6.6 V0	Données climatiques	
Matériau - Cache	Polycarbonat	Température - Service °C	-5°C - 55°C
Degré de protection selon IEC 60529		Température - Service °F	23°F - 131 °F
Degré de protection - boîtier (selon IEC 60529)	IP40	Humidité relative	Max. 85% non condensé
Degré de protection - borniers (selon IEC 60529)	IP20	Température - Stockage °C	-20 °C - 70 °C
		Température - Stockage °F	-4 °F - 158°F
		Classifications	
		ETIM 7.0	EC000794
		ETIM 8.0	EC000794
		ETIM 9.0	EC000794

Note d'utilisation

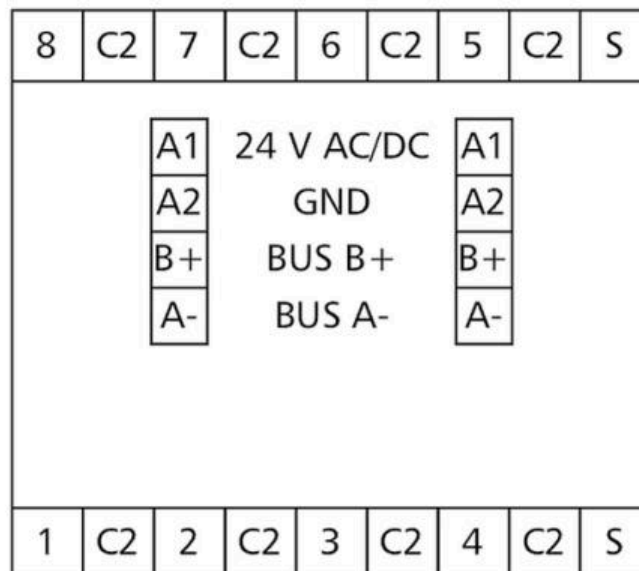
Ce produit est un produit standard de METZ CONNECT. METZ CONNECT n'a pas connaissance de l'utilisation spécifique prévue des marchandises par le client ou tout autre client du client. Le client garantit qu'il a entièrement et suffisamment testé l'utilisation des biens et toutes les modifications du produit, les changements du produit ou les améliorations du produit en ce qui concerne l'utilisation spécifique prévue conformément à l'état de l'art ou de toute autre manière. À la demande de METZ CONNECT, le client soumettra et mettra à disposition des preuves significatives (par exemple, des protocoles d'essai et de laboratoire, des certifications, etc.)

Accessoires	
Référence	Désignation
110369	Bornier type 259
110486	HUB DC
110561	Bloc d'alimentation NG4 24 V CC
31135104	Type 135 RIACON 135_3.5
11088001	BMT-RTR BACnet-Router
1108800170	BMT-F-RTR BACnet-Router
11088101	BMT-RTR/SC BACnet/SC Router
1108810170	BMT-F-RTR/SC BACnet/SC Router

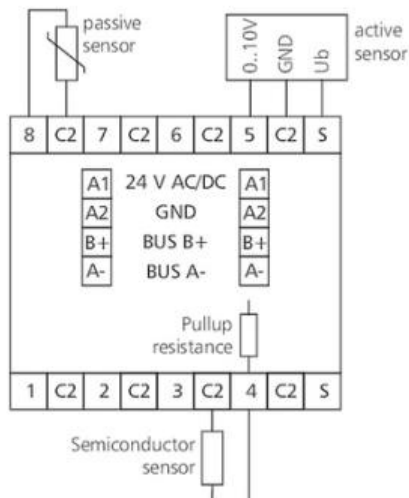
Schéma dimensionnel



Raccordement



Raccordement



Exemple de connexion

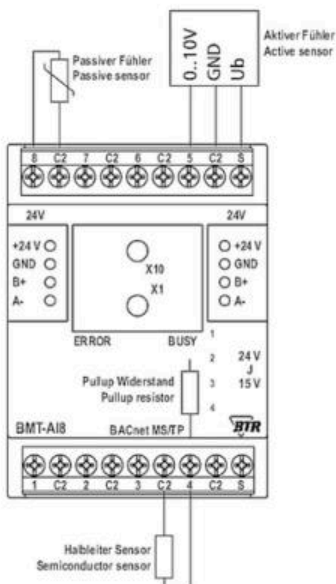
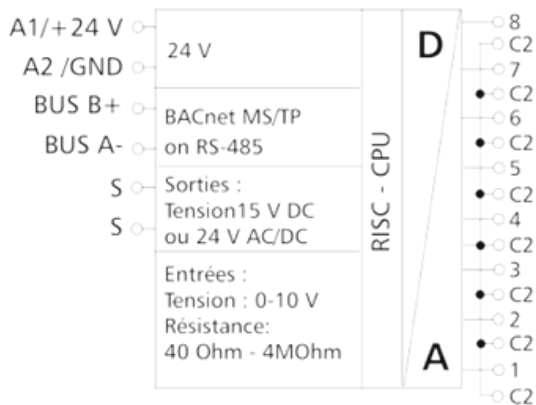


Schéma de principe



A2 = C2 = GND