

Le convertisseur de mesure PREMAGARD® ALD sert à mesurer la pression atmosphérique sur une plage allant de 850 à 1150 mbar. Il convertit la valeur mesurée en un signal standard de 0 -10 V ou 4...20 mA. La sonde est conçue pour la mesure dans l'air propre et en milieux gazeux non agressifs et sans risque de condensation. Le capteur de pression convient par ex. pour les applications suivantes : technique de ventilation et de climatisation, systèmes de pilotage dépendant de la pression atmosphérique, stations météorologiques et surveillances climatiques. Le capteur de pression se caractérise par sa haute précision, sa très bonne stabilité à long terme et sa fiabilité. Une variante équipée d'un écran supplémentaire pour l'affichage de la pression est disponible.

## Caractéristiques



## Données techniques

### Informations générales

Tension d'alimentation	15...36 V cc pour la version I 24 V ca/cc (redressement demi-onde) pour la version U
Signal de sortie	-10 V ou 4...20 mA
Consommation de courant	20 mA maxi (à 24 V cc)
Raccordement électrique	2 ou 3 fils
Milieu	air propre et gaz non agressifs, non inflammables
Type de pression	pression atmosphérique/pression absolue
Plage de mesure	850 - 1150 mbar/750 - 1250 mbar (sélectionnable par interrupteur DIP)
Pression max	2000 mbar
Précision	typique $\pm 1,5$ % Vf à +20°C
Stabilité long terme	$\pm 0,5$ % Vf par an
Linéarité	$\pm 0,5$ % Vf

Dérive de température	$\pm 0,5$ % Vf par 10 K
Hystérésis	$\pm 0,1$ % Vf
Température ambiante	-10...+50 °C
Plage de service	10...95 % h.r.
Température de stockage	-20...+50 °C
Temps de mise en route	< 1 min
Filtrage des signaux	0 s/1 s/5 s/10 s (sélectionnable par interrupteur DIP)
Boîtier	plastique, stabilisé contre UV, matière polyamide, renforcé à 30 % de billes de verre, avec vis de fermeture rapide (association fente/fente en croix), couleur blanc signalisation (similaire à RAL 9016). Le couvercle de l'écran est transparent !
Dimensions du boîtier	72 x 64 x 37,8 mm (Tyr 1 sans écran) 72 x 64 x 43,3 mm (Tyr 1 avec écran)
Presse-étoupe	M 16 x 1,5 ; avec décharge de traction, remplaçable, diamètre intérieur max. 10,4 mm
Raccordement électrique	0,14 - 1,5mm <sup>2</sup> , par bornes à vis
Humidité d'air	< 95 % h.r., sans condensation de l'air
Classe de protection	III (selon EN 60 730)
Indice de protection	IP 65 (selon EN 60 529)
Normes	conformité CE, compatibilité électromagnétique selon EN 61 326, Directive « CEM » 2014/30/EU
En option	écran, affichage monoligne, découpe env. 36 x15 mm (l x h), pour afficher la pression atmosphérique / pression absolue

Tableau de conversion pour valeurs de pression :

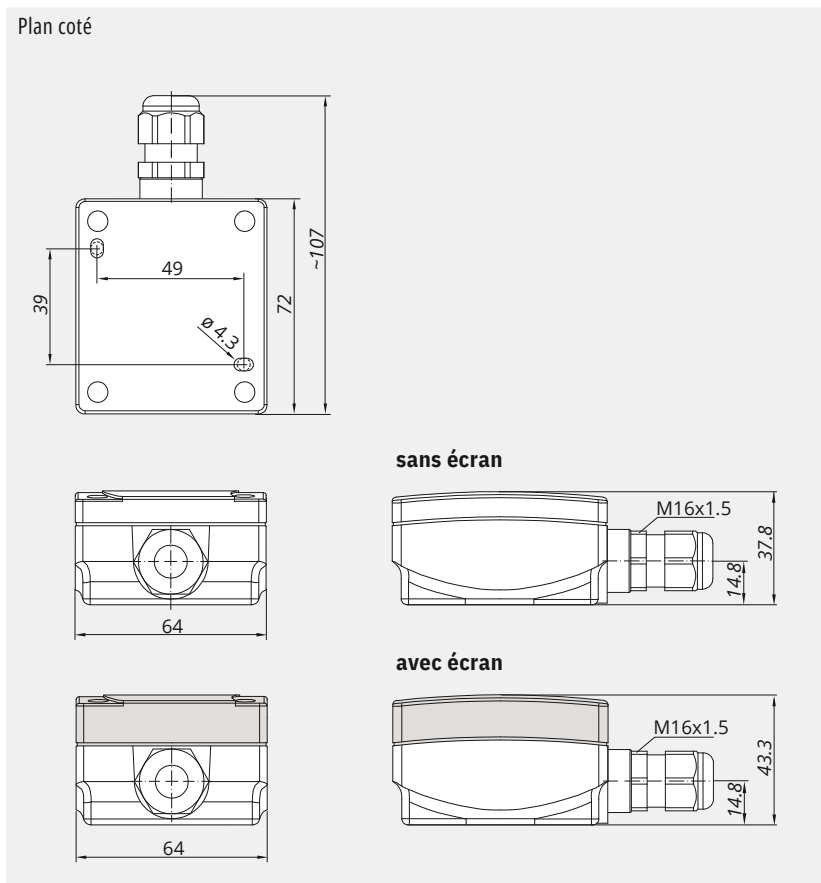
Unité	bar	mbar	Pa	kPa	mWs
1 Pa	0,00001 bar	0,01 mbar	1 Pa	0,001 kPa	0,000101971 mWs
1 kPa	0,01 bar	10 mbar	1000 Pa	1 kPa	0,101971 mWs
1 bar	1 bar	1000 mbar	100000 Pa	100 kPa	10,1971 mWs
1 mbar	0,001 bar	1 mbar	100 Pa	0,1 kPa	0,0101971 mWs
1 mWs	0,0980665 bar	98,0665 mbar	9806,65 Pa	9,80665 kPa	1 mWs

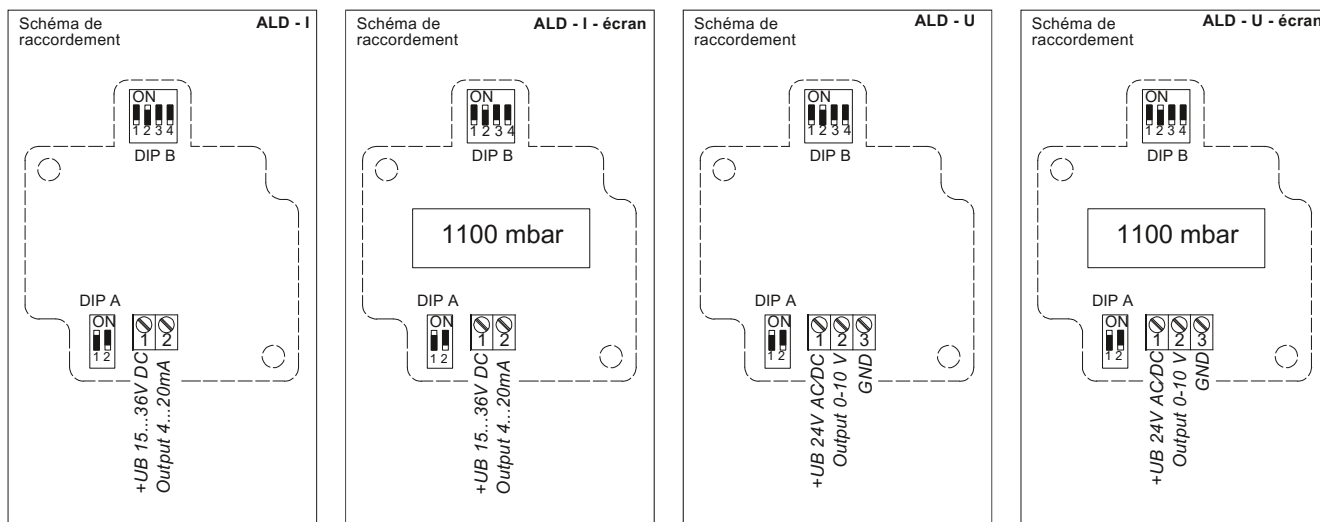
Interrupteur DIP [A] pour le réglage des plage de mesures :

Plage de mesure (plage de mesure réglable)	DIP [A]	
	DIP 1	DIP 2
750 - 1250 mbar	OFF	OFF
850 - 1150 mbar	ON	OFF

Interrupteur DIP [B] pour le réglage de l'amortissement du signal de sortie et de l'ajustement du zéro :

Filtrage des signaux de mesure (intervalle réglable)	DIP [B]	
	DIP 3	DIP 4
0 s	OFF	OFF
1 s	ON	OFF
5 s	OFF	ON
10 s	ON	ON





**PREMASGARD® ALD** Convertisseur de mesure pour pression atmosphérique

Type / WG01	plage de mesure (sélectionnable)	sortie	écran	référence
<b>ALD - I</b>				<b>variante I</b>
ALD-I	850 - 1150 mbar / 750 - 1250 mbar	4...20 mA		1301-1152-0080-100
ALD-I DISPLAY	850 - 1150 mbar / 750 - 1250 mbar	4...20 mA		1301-1152-1080-100
<b>ALD - U</b>				<b>variante U</b>
ALD-U	850 - 1150 mbar / 750 - 1250 mbar	0 - 10 V		1301-1151-0080-100
ALD-U DISPLAY	850 - 1150 mbar / 750 - 1250 mbar	0 - 10 V		1301-1151-1080-100