

Actionneur rotatif pour le réglage des registres dans les installations de chauffage, de ventilation et de climatisation

Durée de fonctionnement : 150 s / 90°

Couple : 20 Nm

Tension nominale : 24 VAC/DC

Commande : 2-/3-point

Commutateur auxiliaire : 2 positions réglables librement

Dimensions du registre : Jusqu'à environ 4 m² de pince

Accouplement d'arbre : \diamond 9-18 mm / \emptyset 9-26 mm

Caractéristiques



Données techniques

Données électriques		Données fonctionnelles	
Tension nominale	24 VAC/DC, 50/60 Hz	Couple	-
Plage de tension nominale	19...29 VAC/DC	Dimension de l'amortisseur	Jusqu'à environ 4 m ²
Consommation électrique du moteur (en mouvement)	3,0 W	Vitesse synchronisée	±5%
Consommation électrique en veille (position finale)	1,5 W	Sens de rotation	sélectionné en fonction du montage
Dimensionnement des câbles	4,5 VA	Commande manuelle	Commande manuelle
Commande	2-/3-point	Angle de rotation	0°...max. 95° peut être limité à l'aide de butées mécaniques réglables
Signal de retour	-	Durée de fonctionnement	150 s / 90°
Interrupteur auxiliaire	2 x SPDT (Ag)	Niveau de puissance acoustique	< 45 dB(A)
Charge des contacts	5 (2,5) A, 250 VAC	Accouplement d'arbre	Pince \diamond 9-18 mm / \emptyset 9-26 mm
Point de commutation	0...95°	Indicateur de position	Mécanique avec pointeur
Raccordement du moteur	Câble 1000 mm, 3 x 0,75 mm ² (sans halogène)	Durée de vie	> 60 000 cycles (0°...95°...0°)
Raccordement du potentiomètre de retour	-	Dimensions / Poids	
Raccordement de l'interrupteur auxiliaire	Câble 1000 mm, 6 x 0,75 mm ² (sans halogène)	Dimensions	193 mm x 96 mm x 60 mm
Raccordement GUAC	-	Poids	1700 g

Sécurité	
Classe de protection	III (très basse tension de sécurité)
Degré de protection	IP 54
Type de raccordement des câbles	-
EMC	CE (2014/30/EU)
LVD	CE (2014/35/EU)
RoHS	CE (2011/65/EU - 2015/863/EU -2017/2102/EU)
Mode de fonctionnement	Type 1 (EN 60730-1)
Tension de service nominale / commande	0,8 kV (EN 60730-1)
Degré de pollution de la commande	3 (EN 60730-1)
Température ambiante en fonctionnement normal	-30°C...+50°C
Température de stockage	-30°C...+80°C
Humidité ambiante	5...95% r.H., sans condensation (EN60730-1)
Maintenance	sans entretien

Fonctionnalité / Propriétés

Mode de fonctionnement :

2 points : Connectez l'alimentation électrique aux fils 1 et 2 ; le servomoteur se déplace vers la position 1. Si le fil 3 est également connecté à l'alimentation électrique, le servomoteur se déplace vers la position 0.

3 points : Connectez l'alimentation électrique aux fils 1 et 2 ; le servomoteur se déplace vers la position 1. Si les fils 1 et 3 sont connectés à l'alimentation électrique, le servomoteur se déplace vers la position 0.

Le servomoteur est protégé contre les surcharges, ne nécessite pas de fins de course et s'arrête automatiquement lorsque la butée de fin de course est atteinte.

Montage direct : Montage direct simple sur l'arbre du registre à l'aide d'une bride, protection contre la rotation grâce au dispositif anti-rotation fourni ou aux points de fixation prévus à cet effet.

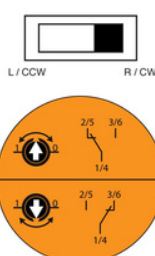
Commande manuelle : Commande manuelle possible via un bouton-poussoir à réarmement automatique (l'engrenage est désengagé tant que le bouton est enfoncé).

Signalisation : Les deux contacts auxiliaires intégrés sont librement réglables dans un angle de 0 à 95°. Ils sont activés en fonction de l'angle réglé. La position du clapet peut être vérifiée à l'aide de l'indicateur mécanique.

Sélecteur de mode : Commutateur DIP sous le couvercle du boîtier

R / CW : sens de rotation à droite / dans le sens des aiguilles d'une montre

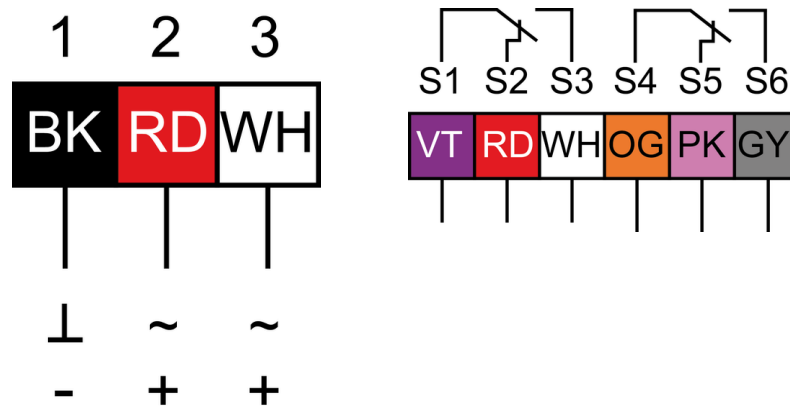
L / CWW : sens de rotation à gauche / dans le sens inverse des aiguilles d'une montre



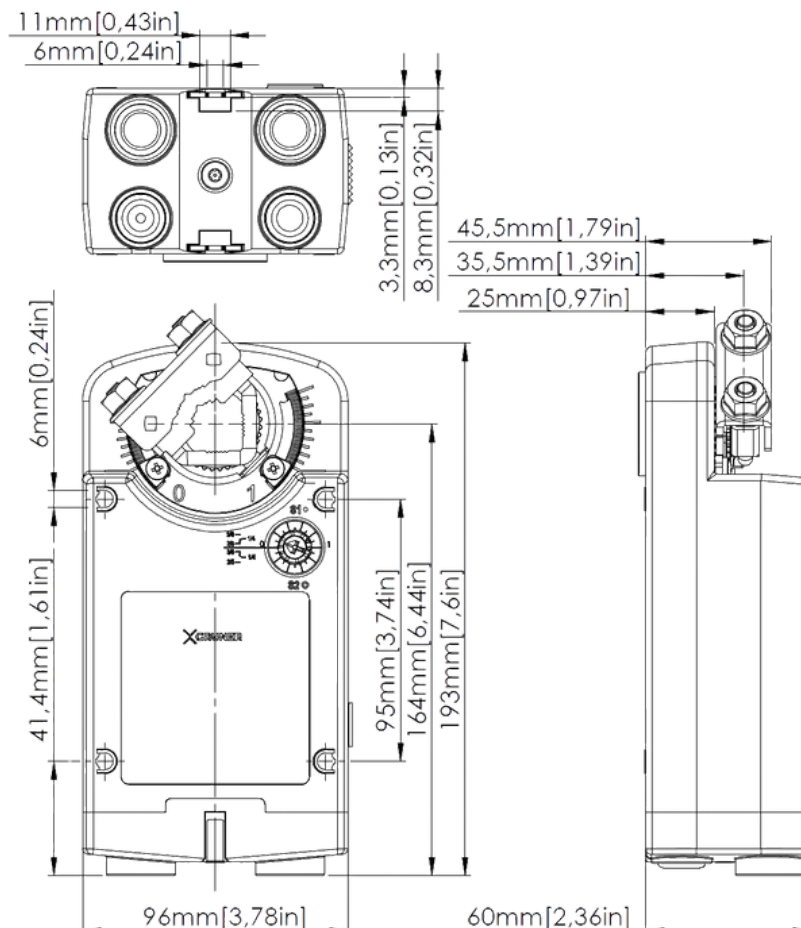
Connecteur / Remarque relative à la sécurité

Consignes de sécurité

- Effectuez le raccordement via un transformateur d'isolation de sécurité !
- L'appareil ne doit pas être utilisé en dehors du domaine d'application spécifié, en particulier à bord d'avions.
- Son installation doit être effectuée exclusivement par du personnel dûment formé. Lors du montage, il convient de respecter toutes les dispositions légales et réglementaires en vigueur.
- L'appareil ne doit être ouvert que dans les locaux du fabricant.
- Les câbles ne doivent pas être retirés de l'appareil.
- Le câble de cet actionneur ne peut pas être remplacé. Si le câble est endommagé, l'actionneur doit être mis au rebut.
- L'appareil ne doit pas être éliminé avec les ordures ménagères. Toutes les réglementations et exigences locales en vigueur doivent être respectées.
- Lors du calcul du couple requis, les spécifications fournies par le fabricant du registre (section, conception, lieu d'installation) et les conditions de débit d'air doivent être prises en compte.



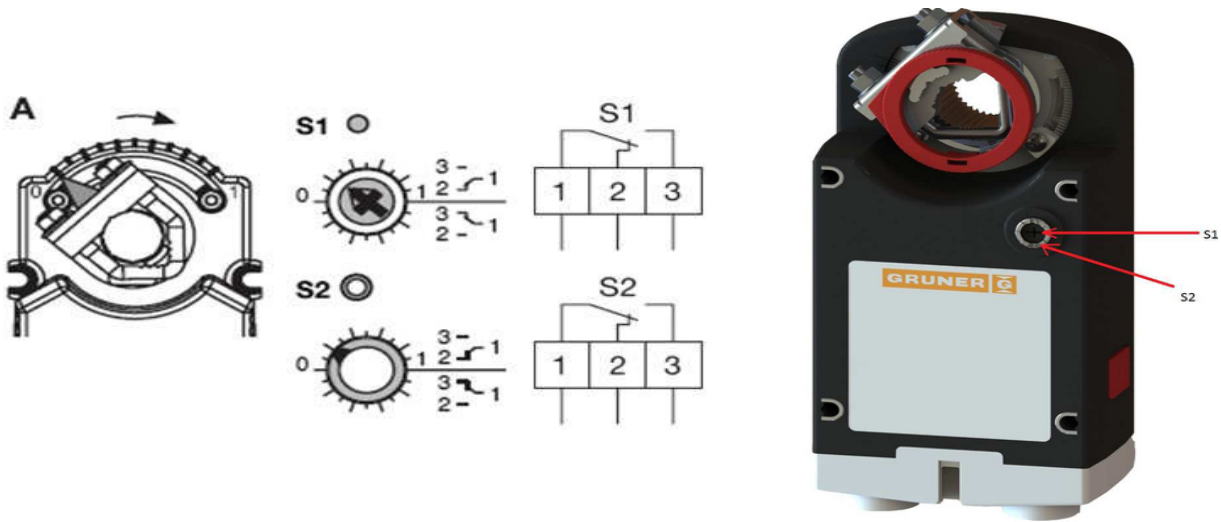
Dessin technique



Réglage des interrupteurs auxiliaires

Instructions de réglage pour les commutateurs AUX (363) :

- Les deux commutateurs auxiliaires se trouvent au centre, à droite de l'appareil.
- Le premier commutateur auxiliaire (S1) est un commutateur rotatif et le plus intérieur des deux (noir).
- Le deuxième commutateur auxiliaire (S2) est un commutateur rotatif et le plus extérieur des deux (gris).
- Les commutateurs rotatifs peuvent être réglés à la position souhaitée à l'aide d'un tournevis.
- La plage de réglage supérieure du commutateur rotatif correspond aux commutateurs 1 et 3.
- La plage de réglage inférieure du commutateur rotatif correspond aux commutateurs 1 et 2.
- La plage de réglage entre 0 et 1 est indiquée par des repères.



Exemple :

Commutateur AUX S1 situé sur le côté de l'échelle graduée avec des repères pour la position x,9 du commutateur.

0...90 % de l'angle de rotation : bornes 1 et 2 connectées

90...100 % : bornes 1 et 3 connectées

Commutateur AUX S2 situé sur le côté de l'échelle graduée avec des repères pour la position x,1 du commutateur.

0...10 % de l'angle de rotation : bornes 1 et 2 connectées

10...100 % : bornes 1 et 3 connectées