

Servomoteur à ressort de rappel pour le réglage des registres dans les installations de chauffage, de ventilation et de climatisation

Durée de fonctionnement du moteur : 150 s / 90°
 Durée de fonctionnement du ressort : 20 s / 90°
 Couple du moteur : 10 Nm
 Couple du ressort : 10 Nm
 Tension nominale : 24 VAC/DC
 Commande : régulation continue (0)2...10 VCC
 Commutateur auxiliaire : 2 positions réglables librement
 Dimensions du registre : Jusqu'à environ 2 m² de pince
 Accouplement d'arbre : \diamond 9-18 mm / \varnothing 9-26 mm

Caractéristiques



Données techniques

Données électriques		Données fonctionnelles	
Tension nominale	24 VAC/DC, 50/60 Hz	Moteur à couple	10 Nm
Plage de tension nominale	19...29 VAC/DC	Ressort de couple	10 Nm
Consommation électrique du moteur (en mouvement)	5,0 W	Dimension de l'amortisseur	Jusqu'à environ 2 m ²
Consommation électrique en veille (position finale)	2,0 W	Vitesse synchronisée	±5%
Dimensionnement des câbles	8,0 VA	Sens de rotation	sélectionné en fonction du montage
Commande	commande continue (0)2...10 VCC / Ri > 100 k Ω (0)4...20 mA	Commande manuelle	Commande manuelle
Signal de retour	(0)2...10 VDC, max. 5 mA	Angle de rotation	0°...max. 95° peut être limité à l'aide de butées mécaniques réglables
Interrupteur auxiliaire	2 x SPDT (Ag)	Durée de fonctionnement du moteur	150 s / 90°
Charge des contacts	5 (2,5) A, 250 VAC	Durée de fonctionnement du ressort	20 s / 90°
Point de commutation	0°...95°	Niveau de puissance acoustique du moteur	< 35 dB(A)
Raccordement du moteur	Câble 1000 mm, 4 x 0,75 mm ² (sans halogène)	Niveau de puissance acoustique du ressort	< 65 dB(A)
Raccordement du potentiomètre de retour	-	Accouplement d'arbre	Pince \diamond 9-18 mm / \varnothing 9-26 mm
Raccordement de l'interrupteur auxiliaire	Câble 1000 mm, 6 x 0,75 mm ² (sans halogène)	Indicateur de position	Mécanique avec pointeur
Raccordement GUAC	-	Durée de vie	> 60 000 cycles (0°...95°...0°) > 1 000 000 de cycles partiels (max. ±5°)

Sécurité	
Classe de protection	III (très basse tension de sécurité)
Degré de protection	IP 54 (câble orienté vers le bas)
EMC	CE (2014/30/EU)
LVD	CE (2014/35/EU)
RoHS	CE (2011/65/EU - 2015/863/EU -2017/2102/EU)
Mode de fonctionnement	Type 1 .AA B (EN 60730-1)
Tension de service nominale / commande	0,8 kV (EN 60730-1)
Degré de pollution de la commande	3 (EN 60730-1)
Température ambiante en fonctionnement normal	-30°C...+50°C
Température de stockage	-30°C...+80°C
Humidité ambiante	5...95% r.H., sans condensation (EN60730-1)
Maintenance	sans entretien
Dimensions / Poids	
Dimensions	193 mm x 96 mm x 60 mm
Poids	1700 g

Fonctionnalité / Propriétés

Mode de fonctionnement : Raccordez l'alimentation électrique aux fils 1 et 2 et un signal de référence Y au fil 3, dans une plage comprise entre (0)2 et 10 VCC ; le servomoteur se déplace vers la position spécifiée tandis que le ressort précontraint s'enroule simultanément. La position réelle du registre (0...100 %) est un signal de retour U sur le fil 4, par exemple pour être partagé avec d'autres servomoteurs. Si l'alimentation électrique est coupée, le servomoteur revient à la position 0 grâce à la force du ressort. Le servomoteur maintient toujours le couple minimal au niveau de l'axe du registre.

Le servomoteur est protégé contre les surcharges, ne nécessite pas de fins de course et s'arrête automatiquement lorsque la butée est atteinte.

Montage direct : Montage direct simple sur l'arbre du clapet à l'aide d'une bride, protection contre la rotation grâce à un dispositif anti-rotation intégré ou plutôt aux points de fixation prévus.

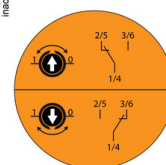
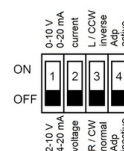
Commande manuelle : Le servomoteur ne peut être actionné manuellement que lorsque l'alimentation électrique est coupée. Le levier fourni permet d'ouvrir et de verrouiller la position du clapet. Le verrouillage reste en place jusqu'à ce que l'alimentation électrique soit rétablie.

Signalisation : Les deux interrupteurs auxiliaires intégrés sont réglables librement dans un angle compris entre 0 et 95°. Ils s'activent en fonction de l'angle réglé. La position du registre peut être vérifiée à l'aide de l'indicateur mécanique.

Sélecteur de mode : Commutateur DIP situé sous le couvercle du boîtier

Procédure d'adaptation :

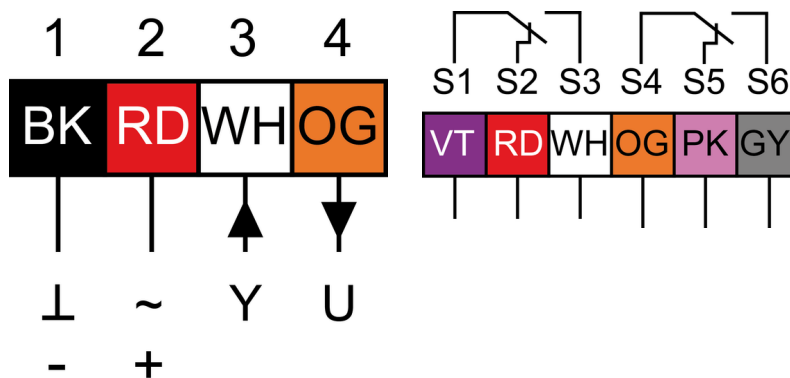
- Mise hors tension du servomoteur
- Réglage des butées mécaniques
- Mise sous tension du servomoteur
- Activation de l'adaptation
- Déplacement du servomoteur vers la position 0
- Déplacement du servomoteur vers la position 1
- Désactivation de l'adaptation, si la plage angulaire souhaitée est atteinte ou si le servomoteur a atteint une butée
- « Y » désigne la plage angulaire mesurée



Connecteur / Remarque relative à la sécurité

Consignes de sécurité

- Effectuez le raccordement via un transformateur d'isolation de sécurité !
- L'appareil ne doit pas être utilisé en dehors du domaine d'application spécifié, en particulier à bord d'avions.
- Son installation ne doit être effectuée que par du personnel dûment formé. Toutes les dispositions légales ou réglementaires édictées par les autorités doivent être respectées lors du montage.
- L'appareil ne doit être ouvert que dans les locaux du fabricant.
- Les câbles ne doivent pas être retirés de l'appareil.
- Le câble de ce servomoteur ne peut pas être remplacé. Si le câble est endommagé, le servomoteur doit être mis au rebut.
- L'appareil ne doit pas être éliminé avec les ordures ménagères. Toutes les réglementations et exigences locales en vigueur doivent être respectées.
- Lors du calcul du couple requis, les spécifications fournies par le fabricant du registre (section, conception, emplacement d'installation) et les conditions de débit d'air doivent être prises en compte.



Dessin technique

