

Servomoteur à ressort de rappel pour le réglage des registres dans les installations de chauffage, de ventilation et de climatisation

Durée de fonctionnement du moteur : 75 s / 90°

Durée de fonctionnement du ressort : 20 s / 90°

Couple du moteur : 20 Nm

Couple du ressort : 20 Nm

Tension nominale : 230 VAC/DC

Commande : 2 - point

Commutateur auxiliaire : 2 positions réglables librement

Dimensions du registre : Jusqu'à environ 4 m<sup>2</sup> de pince

Accouplement d'arbre :  $\diamond$  9-18 mm /  $\varnothing$  9-26 mm

## Caractéristiques



## Données techniques

Données électriques		Données fonctionnelles	
Tension nominale	230 VAC/DC, 50/60 Hz	Moteur à couple	20 Nm
Plage de tension nominale	85...265 VAC/DC	Ressort de couple	20 Nm
Consommation électrique du moteur (en mouvement)	10,5 W	Dimension de l'amortisseur	Jusqu'à environ 4 m <sup>2</sup>
Consommation électrique en veille (position finale)	2,5 W	Vitesse synchronisée	±5%
Dimensionnement des câbles	22,5 VA	Sens de rotation	sélectionné en fonction du montage
Commande	2-point	Commande manuelle	Commande manuelle
Signal de retour	-	Angle de rotation	0°...max. 95° peut être limité à l'aide de butées mécaniques réglables
Interrupteur auxiliaire	2 x SPDT (Ag)	Durée de fonctionnement du moteur	75 s / 90°
Charge des contacts	5 (2,5) A, 250 VAC	Durée de fonctionnement du ressort	20 s / 90°
Point de commutation	0°...95°	Niveau de puissance acoustique du moteur	< 45 dB(A)
Raccordement du moteur	Câble 1000 mm, 2 x 0,75 mm <sup>2</sup> (sans halogène)	Niveau de puissance acoustique du ressort	< 65 dB(A)
Raccordement du potentiomètre de retour	-	Accouplement d'arbre	Pince $\diamond$ 9-18 mm / $\varnothing$ 9-26 mm
Raccordement de l'interrupteur auxiliaire	Câble 1000 mm, 6 x 0,75 mm <sup>2</sup> (sans halogène)	Indicateur de position	Mécanique avec pointeur
Raccordement GUAC	-	Durée de vie	> 60 000 cycles (0°...95°...0°)

Sécurité	
Classe de protection	II (double isolation)
Degré de protection	IP 54
EMC	CE (2014/30/EU)
LVD	CE (2014/35/EU)
RoHS	CE (2011/65/EU - 2015/863/EU -2017/2102/EU)
Mode de fonctionnement	Type 1 (EN 60730-1)
Tension de service nominale / commande	4 kV (EN 60730-1)
Degré de pollution de la commande	3 (EN 60730-1)
Température ambiante en fonctionnement normal	-30°C...+50°C
Température de stockage	-30°C...+80°C
Humidité ambiante	5...95% r.H., sans condensation (EN60730-1)
Maintenance	sans entretien
Dimensions / Poids	
Dimensions	193 mm x 96 mm x 70 mm
Poids	1700 g

## Fonctionnalité / Propriétés

**Mode de fonctionnement** : Une fois l'alimentation électrique raccordée aux fils 1 et 2, l'actionneur se déplace vers la position 1 tandis que le ressort précontraint s'enroule simultanément. En cas de coupure de courant, l'actionneur revient à la position 0 sous l'effet de la force du ressort. L'actionneur maintient toujours le couple minimal au niveau de l'axe du clapet.

L'actionneur est protégé contre les surcharges, ne nécessite aucun interrupteur de fin de course et s'arrête automatiquement lorsqu'il atteint la butée.

**Montage direct** : Montage direct simple sur l'arbre du registre à l'aide d'une bride, protection contre la rotation grâce au dispositif anti-rotation fourni ou aux points de fixation prévus à cet effet.

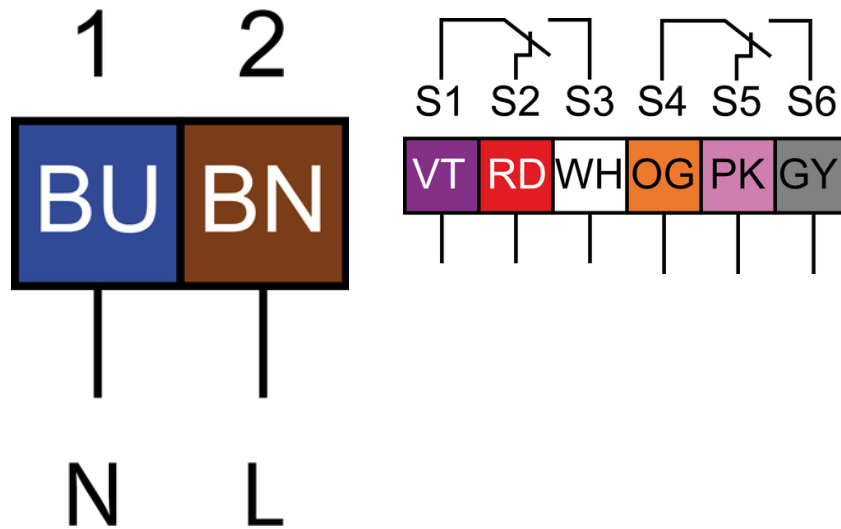
**Commande manuelle** : L'actionneur ne peut être actionné manuellement que lorsque l'alimentation électrique est coupée. Le levier fourni permet d'ouvrir et de verrouiller la position du registre. Le verrouillage reste en place jusqu'à la remise sous tension.

**Signalisation** : Les deux contacts auxiliaires intégrés sont librement réglables dans une plage de 0 à 95°. Ils sont activés en fonction de l'angle réglé. La position du clapet peut être vérifiée à l'aide de l'indicateur mécanique.

Connecteur / Remarque relative à la sécurité

Consignes de sécurité

- Attention : tension d'alimentation !
- L'appareil ne doit pas être utilisé en dehors du domaine d'application spécifié, en particulier à bord d'avions.
- Son installation doit être effectuée exclusivement par du personnel dûment formé. Lors du montage, il convient de respecter toutes les dispositions légales et réglementaires en vigueur.
- L'appareil ne doit être ouvert que dans les locaux du fabricant.
- L'appareil ne doit pas être éliminé avec les ordures ménagères. Toutes les réglementations et exigences locales en vigueur doivent être respectées.
- Lors du calcul du couple requis, il convient de tenir compte des spécifications fournies par le fabricant du registre (section, conception, emplacement d'installation) ainsi que des conditions de débit d'air.



Dessin technique

