

Servomoteur à ressort de rappel pour le réglage des registres dans les installations de chauffage, de ventilation et de climatisation

Durée de fonctionnement du moteur : 100 s / 90°

Durée de fonctionnement du ressort : 20 s / 90°

Couple du moteur : 5 Nm

Couple du ressort : 5 Nm

Tension nominale : 24 VAC/DC

Commande : commande continue (0)...10 VCC

Dimensions du registre : Jusqu'à environ 1 m<sup>2</sup> de pince

Accouplement d'arbre :  $\diamond$  8-13 mm /  $\varnothing$  8-16,5 mm

## Caractéristiques



## Données techniques

Données électriques		Données fonctionnelles	
Tension nominale	24 VAC/DC, 50/60 Hz	Moteur à couple	5 Nm
Plage de tension nominale	19...29 VAC/DC	Ressort de couple	> 5 Nm
Consommation électrique du moteur (en mouvement)	5,0 W	Dimension de l'amortisseur	Jusqu'à environ 1 m <sup>2</sup>
Consommation électrique en veille (position finale)	2,0 W	Vitesse synchronisée	±5%
Dimensionnement des câbles	6,5 VA	Sens de rotation	sélectionné en fonction du montage
Commande	commande continue (0)2...10 VCC / Ri > 100 k $\Omega$ (0)4...20 mA / Rext. = 500 $\Omega$	Commande manuelle	Commande manuelle
Signal de retour	(0)2...10 VDC, max. 5 mA	Angle de rotation	0°...max. 95° peut être limité à l'aide de butées mécaniques réglables
Interrupteur auxiliaire	2 x SPDT (Ag)	Durée de fonctionnement du moteur	100 s / 90°
Charge des contacts	5 (2,5) A, 250 VAC	Durée de fonctionnement du ressort	20 s / 90°
Point de commutation	0°...30° / 65°...95°	Niveau de puissance acoustique du moteur	< 35 dB(A)
Raccordement du moteur	Câble 1000 mm, 4 x 0,75 mm <sup>2</sup> (sans halogène)	Niveau de puissance acoustique du ressort	< 65 dB(A)
Raccordement du potentiomètre de retour	-	Accouplement d'arbre	Pince $\diamond$ 8-13 mm / $\varnothing$ 8-16,5 mm
Raccordement de l'interrupteur auxiliaire	Câble 1000 mm, 6 x 0,75 mm <sup>2</sup> (sans halogène)	Indicateur de position	Mécanique avec pointeur
Raccordement GUAC	-	Durée de vie	> 60 000 cycles (0°...95°...0°) > 1 000 000 de cycles partiels (max. ±5°)
<b>Dimensions / Poids</b>			
Dimensions		145 mm x 75 mm x 70 mm	
Poids		1400 g	

Sécurité	
Classe de protection	III (très basse tension de sécurité)
Degré de protection	IP54 (câble orienté vers le bas)
EMC	CE (2014/30/EU)
LVD	CE (2014/35/EU)
RoHS	CE (2011/65/EU - 2015/863/EU -2017/2102/EU)
Mode de fonctionnement	Type 1.AA B (EN 60730-1)
Tension de service nominale / commande	0,8 kV (EN 60730-1)
Degré de pollution de la commande	3 (EN 60730-1)
Température ambiante en fonctionnement normal	-30°C...+50°C
Température de stockage	-30°C...+80°C
Humidité ambiante	5...95% r.H., sans condensation
Maintenance	sans entretien

## Fonctionnalité / Propriétés

**Mode de fonctionnement** : Raccordez l'alimentation électrique aux fils 1 et 2 et un signal de référence Y au fil 3, dans une plage comprise entre (0)2 et 10 VCC ; le servomoteur se déplace vers la position spécifiée tandis que le ressort précontraint s'enroule simultanément. La position réelle du clapet (0... 100 %) est un signal de retour U sur le fil 4, par exemple pour être partagé avec d'autres servomoteurs. Si l'alimentation électrique est coupée, le servomoteur revient à la position 0 grâce à la force du ressort. Le servomoteur maintient toujours le couple minimal au niveau de l'axe du clapet.

Le servomoteur est protégé contre les surcharges, ne nécessite pas de fins de course et s'arrête automatiquement lorsque la butée est atteinte.

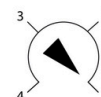
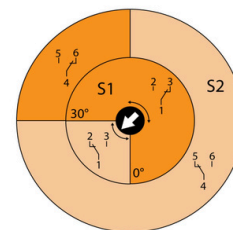
**Montage direct** : Montage direct simple sur l'arbre du clapet à l'aide d'une bride, protection contre la rotation grâce à un dispositif anti-rotation intégré ou plutôt aux points de fixation prévus.

**Commande manuelle** : Le servomoteur ne peut être actionné manuellement que lorsque l'alimentation électrique est coupée. Le levier fourni permet d'ouvrir et de verrouiller la position du clapet. Le verrouillage reste en place jusqu'à ce que l'alimentation électrique soit rétablie.

**Signalisation** : Les deux commutateurs auxiliaires intégrés sont réglables de manière interdépendante (S1 : 0°...30° ~ S2 : 65°...95°). Ceux-ci sont activés en fonction de l'angle réglé. La position du registre peut être vérifiée à l'aide de l'aiguille mécanique.

**Sélecteur de mode**: Sélecteur de mode à quatre positions sur le boîtier :

- 1 : rotation vers la droite, 2-10 VCC
- 2 : rotation vers la droite, 0-10 VCC
- 3 : rotation vers la gauche, 2-10 VCC
- 4 : rotation vers la gauche, 0-10 VCC



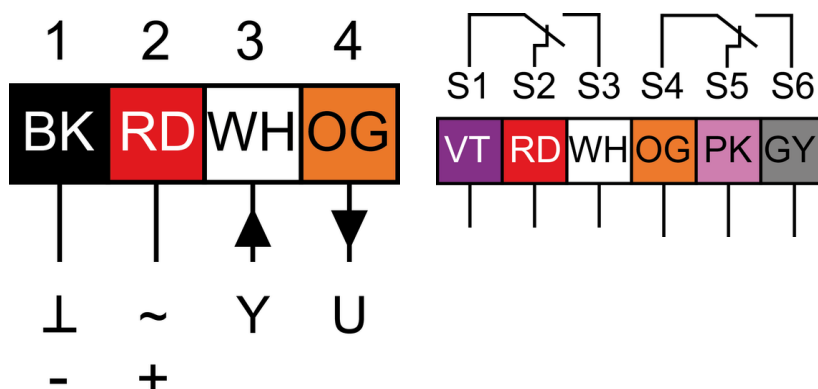
### Adaptation de l'entraînement :

- Mise hors tension du servomoteur
- Réglage des butées mécaniques
- Alimentation du conducteur « Y » en 15 VCC
- Mise sous tension du servomoteur
- Activation de l'adaptation
- Le servomoteur se déplace vers la position 0
- Le servomoteur se déplace vers la position 1
- Mise hors tension du servomoteur, si la plage angulaire souhaitée est atteinte ou si le servomoteur a atteint une butée
- « Y » désigne la plage angulaire mesurée

### Connecteur / Remarque relative à la sécurité

#### Consignes de sécurité

- Effectuez le raccordement via un transformateur d'isolation de sécurité !
- L'appareil ne doit pas être utilisé en dehors du domaine d'application spécifié, en particulier à bord d'avions.
- Son installation ne doit être effectuée que par du personnel dûment formé. Toutes les dispositions légales ou réglementaires édictées par les autorités doivent être respectées lors du montage.
- L'appareil ne doit être ouvert que dans les locaux du fabricant.
- Les câbles ne doivent pas être retirés de l'appareil.
- Le câble de ce servomoteur ne peut pas être remplacé. Si le câble est endommagé, le servomoteur doit être mis au rebut.
- L'appareil ne doit pas être éliminé avec les ordures ménagères. Toutes les réglementations et exigences locales en vigueur doivent être respectées.
- Lors du calcul du couple requis, les spécifications fournies par le fabricant du registre (section, conception, emplacement d'installation) et les conditions de débit d'air doivent être prises en compte.



Dessin technique

