

Actionneur rotatif pour le réglage des registres dans les installations CVC

Durée de fonctionnement : 150 s / 90°

Couple : 15 Nm

Tension nominale : 24 VCA/CC

Commande : 2/3 points

Interrupteur auxiliaire : 1x réglable librement jusqu'à environ 3 m² de pince

Taille du registre : 3 m² de pince

Accouplement d'arbre : \diamond 8-15 mm / \varnothing 8-20 mm

Caractéristiques



Données techniques

Données électriques		Données fonctionnelles	
Tension nominale	24 VAC/DC, 50/60 Hz	Couple	15 Nm
Plage de tension	19...29 VAC/DC	Taille du registre	Jusqu'à environ 3 m ²
Consommation électrique du moteur (en mouvement)	2,0 W	Vitesse synchronisée	±5 %
Consommation électrique en veille (position finale)	1,0 W	Sens de rotation	Sélectionné par interrupteur
Dimensionnement des câbles	3,5 VA	Commande manuelle	Verrouillage désactivé par bouton-poussoir, réinitialisation automatique
Commande	2-/3-point	Angle de rotation	0°...max. 95° peut être limité à l'aide de butées mécaniques réglables ; après modification de l'angle de rotation, un réglage de l'entraînement doit être effectué
Signal de retour	-	Durée de fonctionnement	150 s / 90°
Interrupteur auxiliaire	1 x SPDT (Ag)	Niveau de puissance acoustique	< 35 dB(A)
Charge des contacts	5 (2,5) A, 250 VAC	Accouplement d'arbre	Pince \diamond 8-15 mm / \varnothing 8-20 mm
Point de commutation	0...95°C	Indication de position	Mécanique avec pointeur
Raccordement du moteur	Câble 1000 mm, 3 x 0,75 mm ² (sans halogène)	Durée de vie	> 100 000 cycles (0°...95°...0°)
Potentiomètre de rétroaction de connexion	-	Dimensions / Poids	
Interrupteur auxiliaire de connexion	Câble 1000 mm, 3 x 0,75 mm ² (sans halogène)	Dimensions	117 mm x 67 mm x 67 mm
Connexion GUAC	-	Poids	580 g

Sécurité	
Classe de protection	III (tension extra-basse de sécurité)
Classe de protection du commutateur auxiliaire	II (double isolation)
Degré de protection	IP 54 (câble vers le bas)
Type de montage du câble	-
EMC	CE (2014/30/UE)
LVD	CE (2014/35/UE)
RoHS	CE (2011/65/UE - 2015/863/UE -2017/2102/UE)
Mode de fonctionnement	Type 1 (EN 60730-1)
Alimentation/commande à tension impulsionnelle nominale	0,8 kV
Interrupteur auxiliaire à tension impulsionnelle nominale	4 kV
Degré de pollution de la commande	3 (EN 60730-1)
Température ambiante en fonctionnement normal	-30°C...+50°C
Température de stockage	-30°C...+80°C
Humidité ambiante	5...95% r.H., sans condensation
Maintenance	sans entretien

Fonctionnalité / Propriétés

Mode de fonctionnement

2 points : connectez l'alimentation électrique aux fils 1+2, l'actionneur se déplace vers la position 1. Si le fil 3 est également connecté à l'alimentation électrique, l'actionneur se déplace vers la position 0.

3 points : connectez l'alimentation électrique aux fils 1+2, l'actionneur se déplace vers la position 1. Si les fils 1+3 sont connectés à l'alimentation électrique, l'actionneur se déplace vers la position 0.

L'actionneur est protégé contre les surcharges, ne nécessite aucun interrupteur de fin de course et s'arrête automatiquement lorsque la butée est atteinte.

Montage direct : Montage direct simple sur l'arbre du registre à l'aide d'une bride, protection contre la rotation grâce à un dispositif anti-rotation intégré ou plutôt aux points de fixation prévus à cet effet.

Commande manuelle : Commande manuelle possible à l'aide d'un bouton-poussoir à réarmement automatique (l'engrenage est désengagé tant que le bouton est enfoncé).

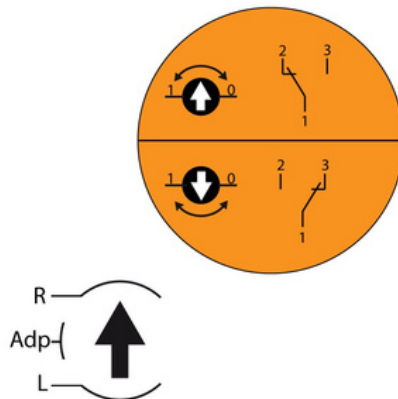
Signalisation : Le commutateur auxiliaire intégré est librement réglable dans un angle de 0 à 95°. Il s'active en fonction de l'angle réglé. La position du registre peut être vérifiée à l'aide de l'indicateur mécanique.

Commutateur de mode : Commutateur de mode à trois positions sur le boîtier :

- R : sens de rotation à droite / dans le sens des aiguilles d'une montre
- Adp : adaptation
- L : sens de rotation / dans le sens inverse des aiguilles d'une montre

Commande d'adaptation :

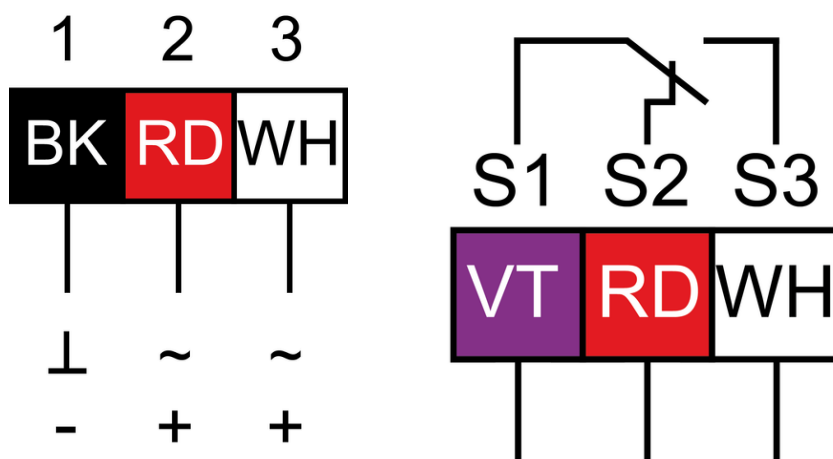
- Mise hors tension de l'actionneur
- Réglage des butées mécaniques
- Mise sous tension de l'actionneur
- Activation de l'adaptation
- Commande de l'actionneur vers la position 0
- Commande de l'actionneur vers la position 1
- Désactivation de l'adaptation, si la plage angulaire souhaitée est atteinte ou plutôt si l'actionneur a atteint la butée



Connecteur / Remarque relative à la sécurité

Consignes de sécurité :

- Connectez-vous via un transformateur d'isolement de sécurité !
- L'appareil ne doit pas être utilisé en dehors du domaine d'application spécifié, en particulier dans les avions.
- Il ne peut être installé que par du personnel dûment formé. Toutes les réglementations légales ou réglementations émises par les autorités doivent être respectées lors du montage.
- L'appareil ne peut être ouvert que sur le site du fabricant.
- Les câbles ne doivent pas être retirés de l'appareil.
- Le câble de cet actionneur ne peut pas être remplacé. Si le câble est endommagé, l'actionneur doit être mis au rebut.
- L'appareil ne doit pas être jeté avec les ordures ménagères. Toutes les réglementations et exigences locales en vigueur doivent être respectées.
- Lors du calcul du couple requis, les spécifications fournies par le fabricant du registre (section transversale, conception, lieu d'installation) et les conditions de débit d'air doivent être respectées.



Dessin technique

