

Actionneur rotatif pour le réglage des registres dans les installations CVC

Durée de fonctionnement : 60...120s / 90°

Couple : 5 Nm

Tension nominale : 230 VCA/CC

Commande : 2-/3 points

Commutateur auxiliaire : 2x librement réglables

Taille du registre : jusqu'à environ 1 m<sup>2</sup> de serrage

Accouplement d'arbre :  $\diamond$  8-12 mm /  $\varnothing$  8-16 mm

## Caractéristiques



## Données techniques

Données électriques		Données fonctionnelles	
Tension nominale	230 VAC/DC, 50/60 Hz	Couple	5 Nm
Plage de tension nominale	85...265 VAC/DC	Taille de l'amortisseur	Jusqu'à environ 1 m <sup>2</sup>
Consommation électrique du moteur (en mouvement)	1,5 W	Vitesse synchronisée	-
Consommation électrique en veille (position finale)	1,0 W	Sens de rotation	Sélection par interrupteur
Dimensionnement des câbles	3,0 VA	Commande manuelle	Verrouillage désactivé par bouton-poussoir, réinitialisation automatique
Commande	2-/3-point	Angle de rotation	0°...max. 95° peut être limité à l'aide de butées mécaniques réglables
Signal de retour	-	Durée de fonctionnement	60...120s / 90° (en fonction de la charge)
Interrupteur auxiliaire	2x SPDT (Ag)	Niveau de puissance acoustique	< 45 dB(A)
Charge des contacts	5 (2,5) A, 250 VAC	Accouplement d'arbre	Pince $\diamond$ 8-12 mm / $\varnothing$ 8-16 mm
Point de commutation	0°...95°	Indication de position	Mécanique avec pointeur
Raccordement du moteur	bornes à vis, 3 broches 0,5...1,5 mm <sup>2</sup>	Durée de vie	> 60 000 cycles (0°...95°...0°)
Raccordement du potentiomètre de retour	-	<b>Dimensions / Poids</b>	
Raccordement de l'interrupteur auxiliaire	Bornes à vis, 6 broches 0,5...1,5 mm <sup>2</sup>	Dimensions	145 mm x 70 mm x 61 mm
Raccordement GUAC	-	Poids	500 g

Sécurité	
Classe de protection	II (double isolation)
Degré de protection	IP 52 (port de câble vers le bas)
Type de montage du câble	-
EMC	CE (2014/30/EU)
LVD	CE (2014/35/EU)
RoHS	CE (2011/65/EU - 2015/863/EU -2017/2102/EU)
Mode de fonctionnement	Type 1 (EN 60730-1)
Tension nominale d'impulsion alimentation / commande	4 kV (EN 60730-1)
Degré de pollution de la commande	3 (EN 60730-1)
Température ambiante en fonctionnement normal	-30°C...+50°C
Température de stockage	-30°C...+80°C
Humidité ambiante	5...95% r.H., sans condensation
Maintenance	sans entretien

## Fonctionnalité / Propriétés

### Mode de fonctionnement

2 points : connectez l'alimentation électrique aux bornes 1+2, l'actionneur se déplace en position 1. Si la borne 3 est également connectée à l'alimentation électrique, l'actionneur se déplace en position 0.

3 points : connectez l'alimentation électrique aux bornes 1+2, l'actionneur se déplace en position 1. Si les bornes 1+3 sont connectées à l'alimentation électrique, l'actionneur se déplace en position 0.

L'actionneur est protégé contre les surcharges, ne nécessite aucun interrupteur de fin de course et s'arrête automatiquement lorsque la butée d'extrémité est atteinte.

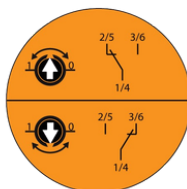
**Montage direct :** Montage direct simple sur l'arbre du registre à l'aide d'un collier de serrage, protection contre la rotation grâce à un verrou anti-rotation intégré ou plutôt aux points de fixation prévus à cet effet.

**Commande manuelle :** Commande manuelle possible à l'aide d'un bouton-poussoir à réarmement automatique (l'engrenage est désengagé tant que le bouton est enfoncé).

**Signalisation :** Les deux interrupteurs auxiliaires intégrés sont librement réglables dans un angle de 0 à 95°. Ils sont activés en fonction de l'angle réglé. La position du registre peut être vérifiée à l'aide de l'aiguille mécanique.

**Commutateur de mode :** Commutateur sous le couvercle du boîtier

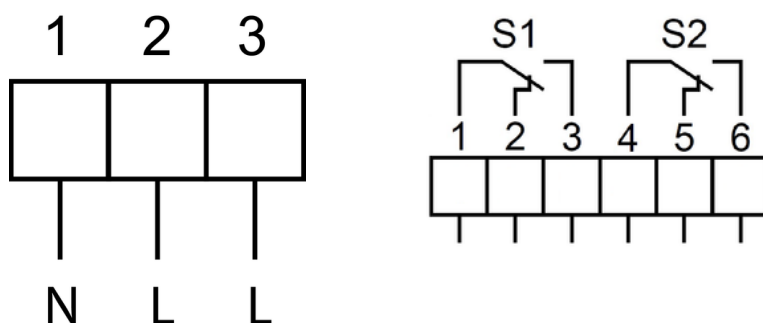
- R / CW : sens de rotation à droite / dans le sens des aiguilles d'une montre
- L / CCW : sens de rotation à gauche / dans le sens inverse des aiguilles d'une montre



**Connecteur / Remarque relative à la sécurité**

**Consignes de sécurité**

- Attention : tension d'alimentation électrique !
- L'appareil ne doit pas être utilisé en dehors du domaine d'application spécifié, en particulier dans les avions.
- Il ne doit être installé que par du personnel dûment formé. Toutes les dispositions légales ou réglementaires édictées par les autorités doivent être respectées lors du montage.
- L'appareil ne doit être ouvert que dans les locaux du fabricant.
- L'appareil ne doit pas être éliminé avec les ordures ménagères. Toutes les réglementations et exigences locales en vigueur doivent être respectées.
- Lors du calcul du couple requis, les spécifications fournies par le fabricant du registre (section transversale, conception, lieu d'installation) et les conditions de débit d'air doivent être respectées.



**Dessin technique**

